

 **yıldız pompa**

Innenzahnradpumpen



CHEMProjekt
GmbH

www.CHEMProjekt.de



Lösungen auf höchstem Niveau aus einer Hand

Die CHEMProjekt GmbH bietet zusammen mit seinem Partner YILDIZ POMPA qualifizierte und kundenorientierte Lösungen auf dem neusten Stand der Technik. Wir verstehen den Prozess effizient in Verfahrenstechnik und Automatisierung umzusetzen.

CHEMProjekt GmbH realisiert individuell abgestimmte Konzepte für Pharma-, Lebensmittel-, und Chemieindustrie.



Inhaltsverzeichnis

YILDIZ POMPA	Seite 4
Lieferanten/CHEMProjekt GmbH	Seite 5
Aufbau/Förderprinzip	Seite 6
Pumpentypen/Fördermedien	Seite 7
Innenzahnradpumpen mit Heizmantel	Seite 8
Innenzahnradpumpen mit Wellenabdichtung	Seite 9
Innenzahnradpumpen mit Magnetkupplung	Seite 10-11





Firma

Die Firma YILDIZ POMPA ist ein Unternehmen für die Entwicklung und Produktion von Verdrängerpumpen. Gegründet wurde sie im Jahr 2007.

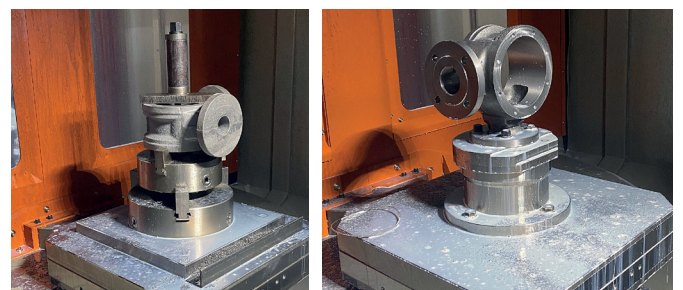
Sie fertigt Innenzahnradpumpen, Außenzahnradpumpen, Drehkolben- und Schraubenspindelpumpen.

Produktion

YILDIZ POMPA beschäftigt auf 5.000 m² Produktionsfläche 45 Mitarbeiter.

Im Haus kommt modernste CNC-Technik zum Einsatz. 6 Ingenieure arbeiten an 3D-Konstruktionsprogrammen welche in Forschung und Entwicklung eingesetzt werden.

Die Jahresleistung beträgt ca. 3.500 Pumpen.



CHEMProjekt GmbH

Die Mitarbeiter der CHEMProjekt GmbH verfügen über mehr als 30 Jahre Erfahrung im Verkauf und der Montage von Innenzahnradpumpen. Die Innenzahnradpumpen der Firma YILDIZ POMPA werden in Dresden individuell ausgelegt und nach Kundenwunsch konfiguriert.

Werkstoffe

Gehäuse:

Sphäroguß, Stahlguß, AISI 316, AISI 316L

Zahnräder:

Sphäroguß, Stahlguß, AISI 316, AISI 316L

Gleitlager:

Bronze, Graphit, SIC, Widia

Lieferanten für:

Wellenabdichtung

EagleBurgmann, Crane, AES, Flowserve, DST usw.

Antriebe

Getriebebau Nord, SEW, HEW, VEM, Siemens usw.

Kupplungen

KTR, Flender, Stemin usw.

Service + Ersatzteile

Reparatur, Service und Ersatzteilversand erfolgen am Dresdner Standort.

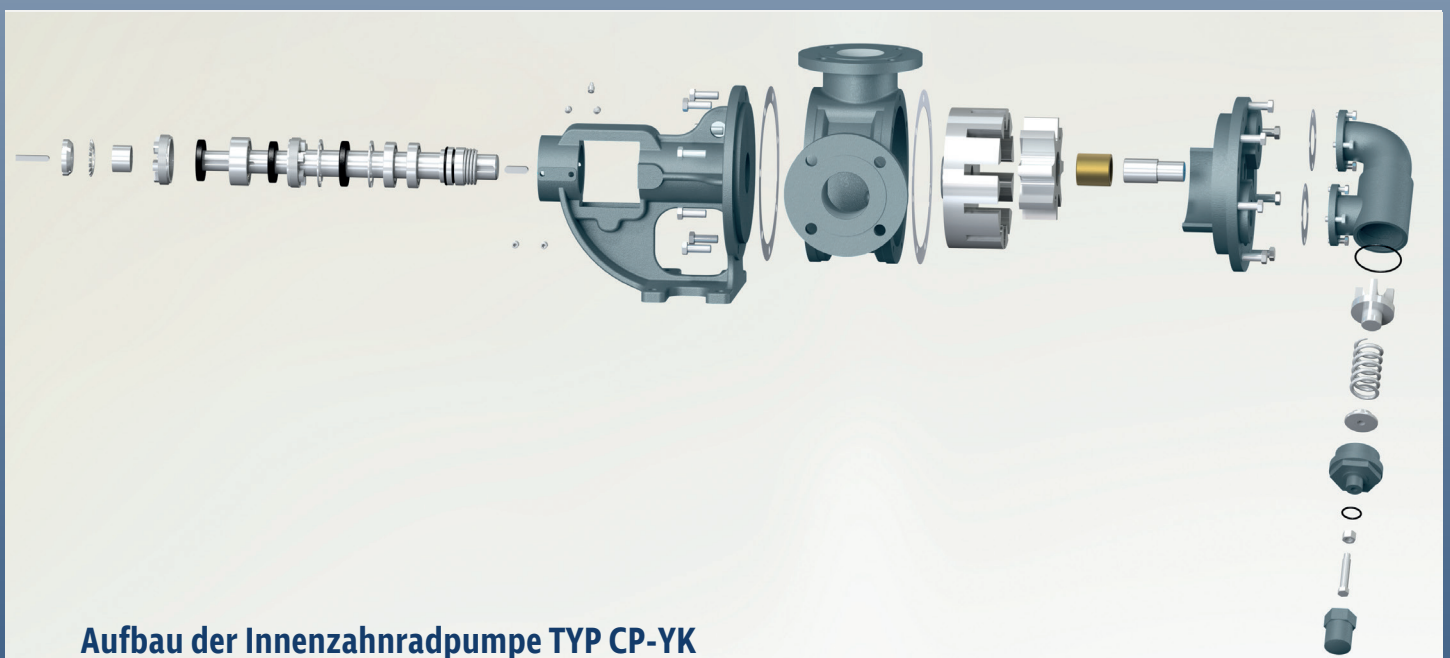
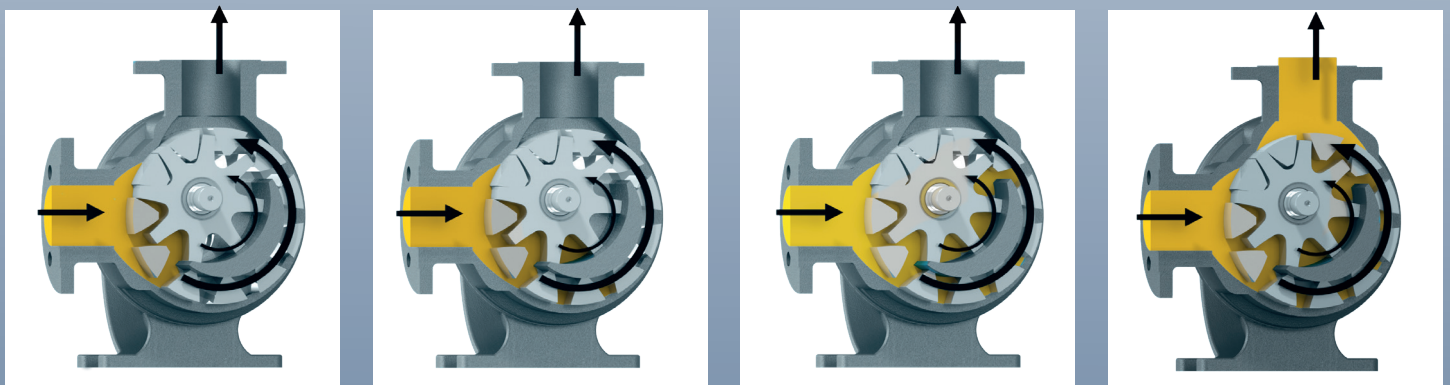


Innenzahnradpumpen TYP CP-YK

Innenverzahnte Verdrängerpumpen Typ CP-YK werden in allen wichtigen Industriezweigen zur Förderung von dünnflüssigen als auch viskosen Flüssigkeiten, von Lösemitteln bis Schokolade, eingesetzt.

Förderprinzip

Die Innenzahnradpumpen sind selbstansaugende rotierende Verdrängerpumpen. Die Förderung wird durch zwei Zahnräder erzeugt: den Rotor und das Ritzel. Der angetriebene Rotor treibt das innen liegende Ritzel mit. Die Förderflüssigkeit wird in den freibleibenden Raum zwischen den Zahnflanken beider Zahnräder angesaugt und in Richtung Druckseite bewegt, wo der Teiler, genannt Halbmond, den Freiraum zwischen beiden Zahnrädern schließt. Durch das Ineinandergreifen der Zahnräder wird die Flüssigkeit zum Ausgang der Pumpe gedrückt. Damit entsteht eine gleichmäßige und pulsationsfreie Förderung.



Aufbau der Innenzahnradpumpe TYP CP-YK

Typ	Anschluß mm	Fördermenge m ³ /h	Förderdruck bar	Viskosität mPas	Drehzahl max. rpm/min	Verdrängung l/rev
CP-YK 1	25	3	14	55.000	1.400	0,03
CP-YK 1 1/2	40	6	14	55.000	1.400	0,06
CP-YKU 1 1/2	40	7	14	55.000	1.400	0,08
CP-YK 200	50	15	14	55.000	900	0,25
CP-YKK 2	50	12	14	55.000	500	0,38
CP-YK 2	50	15	14	55.000	500	0,5
CP-YK 2 1/2	65	26	14	55.000	500	0,85
CP-YKU 2 1/2	65	32	14	55.000	420	1,3
CP-YK 3	80	32	14	55.000	420	1,3
CP-YKB 3	80	55	14	55.000	400	2,2
CP-YK 4	100	55	14	55.000	400	2,2
CP-YKY 400	100	90	14	55.000	400	3,85
CP-YKB 4	100	120	14	55.000	400	5,1
CP-YK 5	125	136	9	55.000	280	6,4
CP-YK 6	150	135	9	55.000	350	6,6
CP-YK 8	200	200	9	55.000	220	15

Fördermedien



CHEMIEINDUSTRIE

Additive
Acetone
Benzin
Bitumen
Dispersion
Epoxidharz
Harnstoffleim
Kunstharz
Klebstoffe
Pech



LEBENSMITTEL

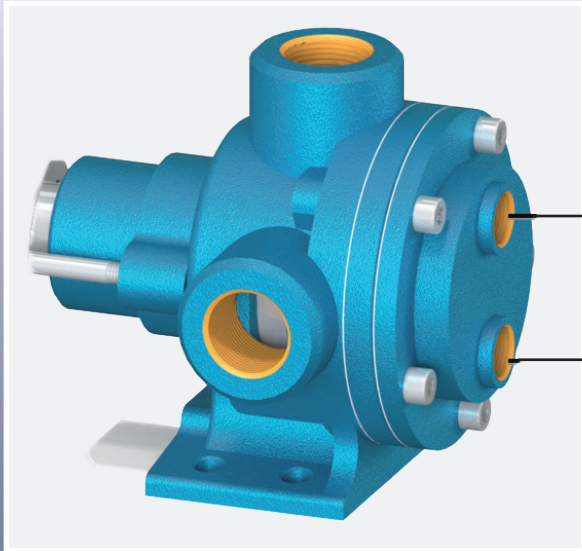
Creme
Honig
Joghurt
Marmelade
Melasse
Pasten
Pflanzenöl
Sauerteig
Schokolade
Zucker



ANLAGENBAU

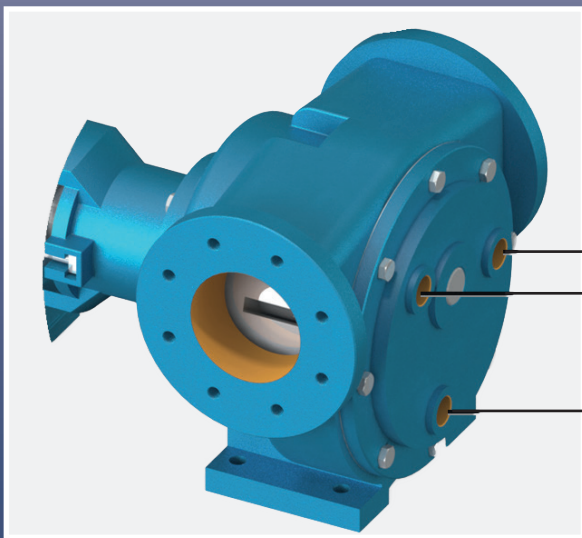
Benzin
Bitumen
Farben
Firniss
Heizöl
Isocyanate
Kunstharz
Methanol
Polyol
Teer

Innenzahnradpumpen TYP CP-YK mit Heizmantel



Heizmedieeinlass oder -auslass

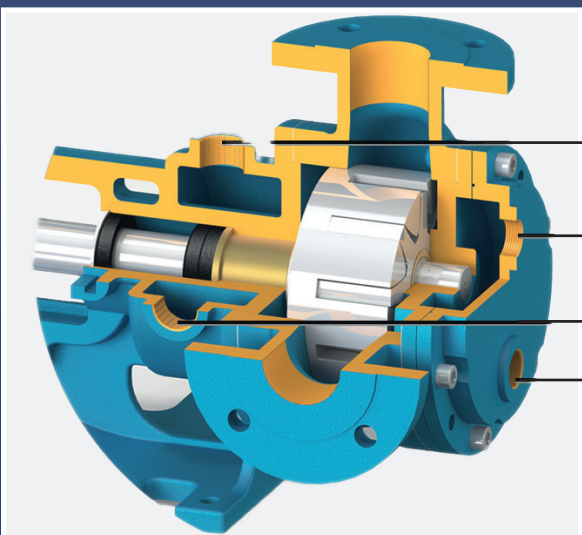
Heizmedieeinlass oder -auslass



Heizmedieeinlass oder -auslass

Heizmedieeinlass oder -auslass

Heizmedieeinlass oder -auslass



Heizmedieeinlass oder -auslass

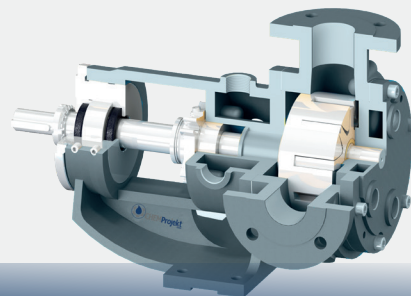
Heizmedieeinlass oder -auslass

Heizmedieeinlass oder -auslass

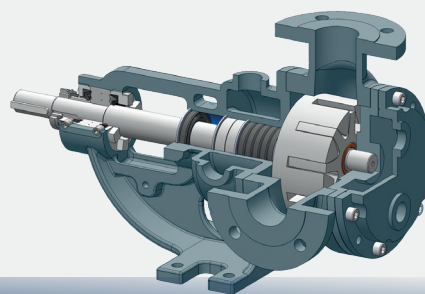
Heizmedieeinlass oder -auslass

Innenzahnradpumpen Typ CP-Y Wellenabdichtung

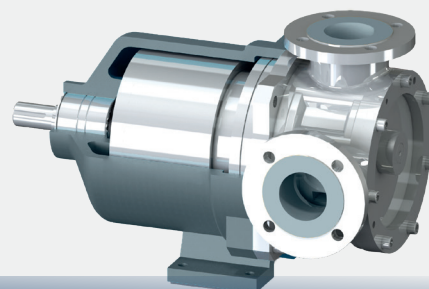
Für jeden Anwendungsbereich haben wir die richtige Wellenabdichtung für Sie in unserem Angebot.



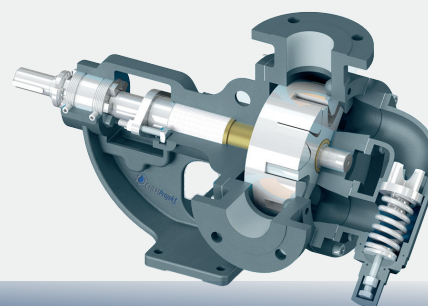
Cartex



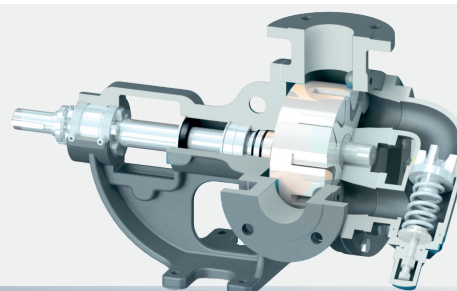
Wellendichtung



Magnetdichtung

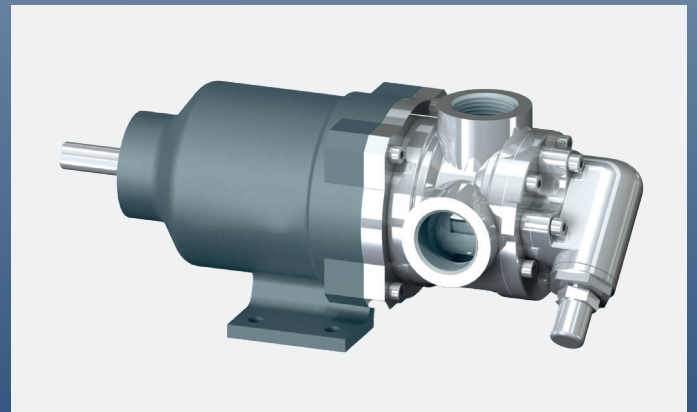
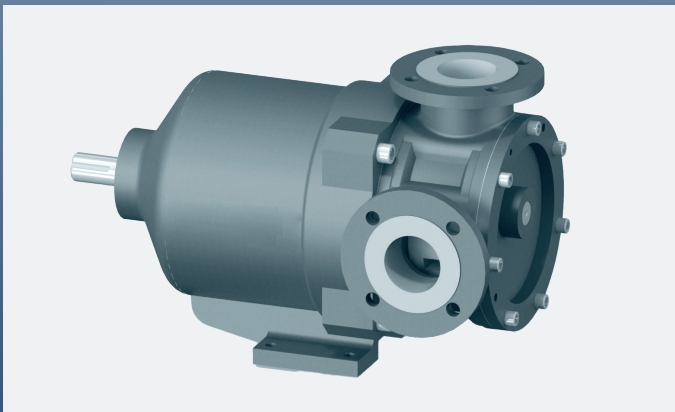
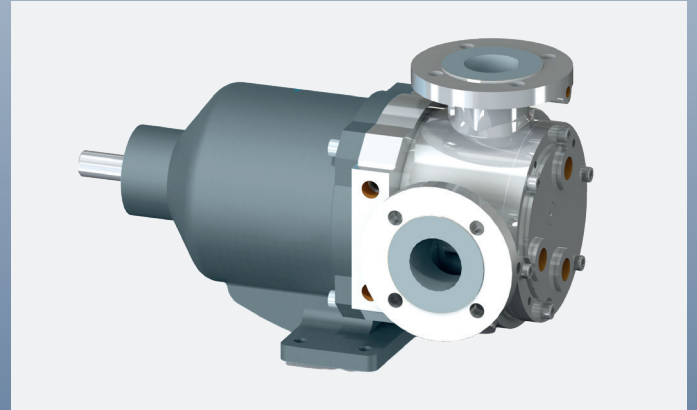
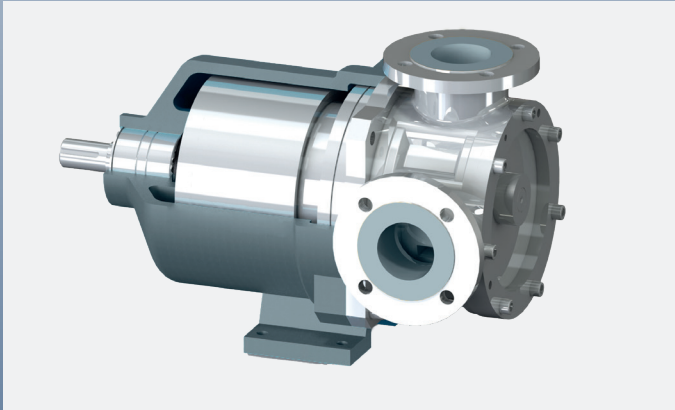


Stopfbuchspackung



Gleitringdichtung

Innenzahnradpumpen Typ CP-YMG Magnetkupplung



Typ	Anschluß mm	Fördermenge m ³ /h	Förderdruck bar	Viskosität mPas	Drehzahl max. rpm/min	Verdrängung l/rev.
CP-YMG 1	40	3	12	5.500	1.400	0,03
CP-YMG 11/2	40	6	12	5.500	1.400	0,06
CP-YMG 2	50	15	12	5.500	500	0,5
CP-YMG 2 1/2	65	26	12	5.500	500	0,85
CP-YMG 3	80	32	12	5.500	420	1,3
CP-YMG 4	100	55	12	5.500	400	2,2
CP-YMGY 4	100	90	12	5.500	400	3,85
CP-YMG 5	125	120	9	5.500	280	6,4

Werkstoffe

Gehäuse:	Sphäroguß, Stahlguß, AISI 316, AISI 316L
Rotor+Ritzel:	Sphäroguß, Stahlguß, AISI 316, AISI 316L
Wellengleitlager+Ritzelgleitlager:	Bronze, Hartmetall, Graphit, SIC, Hartmetall
Wellen:	Stahl, Edelstahl, Hartmetallbeschichtet, Keramikbeschichtet



CHEMProjekt
GmbH

Kontakt

CHEMProjekt GmbH
Bosewitzer Str.20
01259 Dresden

Telefon: +49 (0) 351-64649949
buero@chemprojekt.de