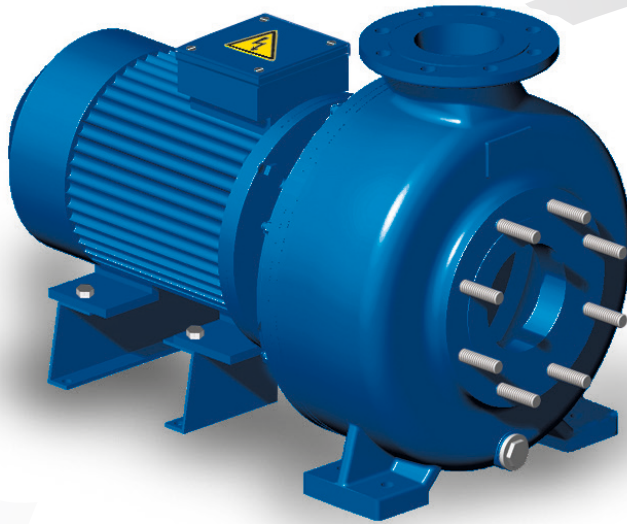


ELEKTROKREISELPUMPEN

RC625



Die Kreiselpumpen von "Robusta" wurden realisiert für sehr schwere Anwendungen in schwierigen Sektoren: Bauwirtschaft, Notfälle und Industrie.

Das Laufrad mit offenen Schaufeln und doppelter Krümmung ist einmalig auf der Welt und garantiert seine höchste Leistung. Die Dicke des Pumpengehäuses und der Laufradschaufeln erlauben es auch abrasive Flüssigkeiten mit hohem Durchfluss für feste Bestandteile zu pumpen.

EIGENSCHAFTEN

- ✓ Konstruktion aus Gusseisen EN-JL1030 laut UNI EN 1561 mit modularem Gehäuse.
- ✓ interne Schneckenwindung verstärkt aus Sphäroguss EN-JS1030 laut UNI EN 1563, leicht ersetzbar ohne Schrauben.
- ✓ Laufrad mit offenen Schaufeln aus Sphäroguss.
- ✓ Gleitringdichtung mit höchster Widerstandsfähigkeit.
- ✓ Flanschanschlüsse genormt EN1092-1:2003 mit Stiften.

VERSIONEN

KENNZIFFER	RC625B	RC625A
PUMPE		
Drehzahl Umdrehung/min	1450	1450
P MAX (kW)	9	11
Q MAX (m³/h)	300	350
H MAX (m)	15	17
Ø Anschlüsse (mm) ans./förd.	200 / 150	200 / 150
Ø Laufrad (mm) - Anz. Schaufeln	230 - 3	250 - 3
Ø Gleitringdichtung (mm)	45	45
Festkörperdurchgang MAX. (mm)	73 x 50	73 x 50

ELEKTROPUMPEN NORMIERT

Größe IEC - Drehzahl - Nr. Polig	132L - 1450 - 4	160M - 1450 - 4
Volt (V)	400	400
Leistung (kW)	9	11
Nennstromstärke (A)	18	22
Frequenz (Hz)	50	50
Flansch	B3 / B5	B3 / B5
IP-Schutzklasse	IP55	IP55

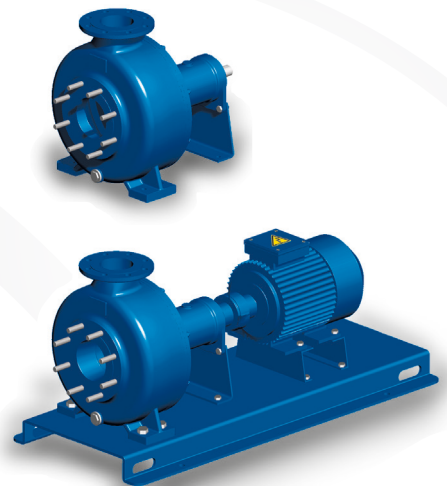
AUSFÜHRUNG der PUMPE

Ankopplung (Ges.-Gew.)		
T4: Monoblock (kg)		255
S4: Freies Wellenende (kg)	165	165
S4/T...: Grundplatte-Kupplung (kg)	360	360

STANDARDMATERIAL

Gehäuse	Gusseisen GJL250
Schneckenwindung	Sphäroguss GJS400
Laufrad	Sphäroguss GJS400
Gleitringdichtung	Siliciumcarbid / Viton®
Welle	Stahl C40
Elastomere	Nitrile

andere Versionen auf Anfrage erhältlich

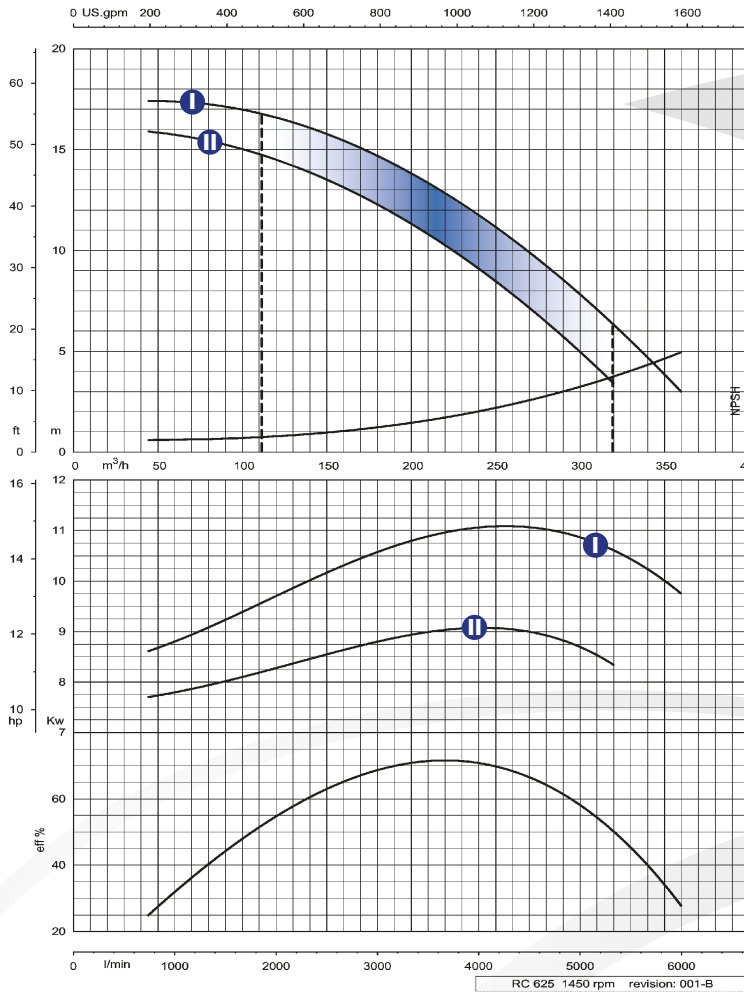


ELEKTROKREISELPUMPEN

RC625



POMPE • ITALIA

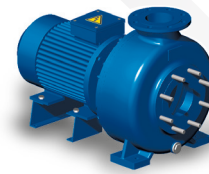


LEISTUNGSDIAGRAMME

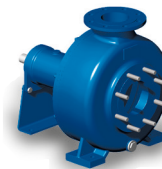
I RC625A

II RC625B

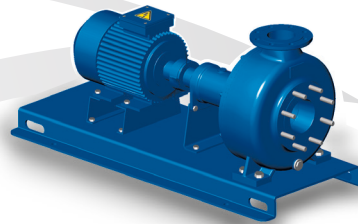
Die Leistung der hier aufgeführten Diagramme sind variabel aufgrund der zur Verfügung stehenden NPSH.



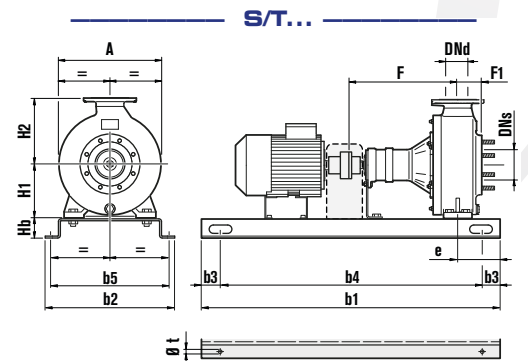
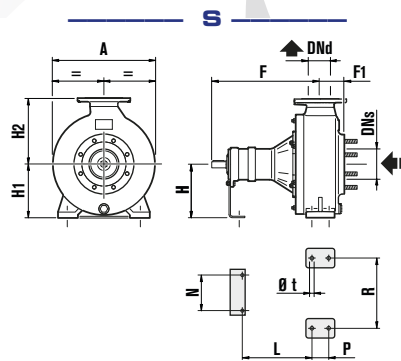
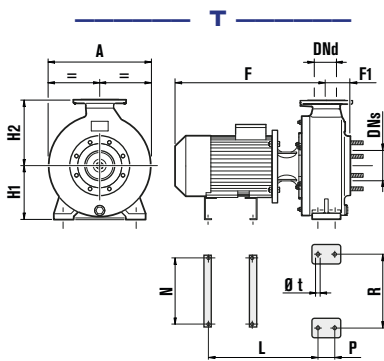
T MONOBLOCK



S FREIES WELLENENDE



S/T... GRUNDPLATTE - KUPPLUNG



ABMESSUNGEN mm	DNs	DNd	A	b1	b2	b3	b4	b5	e	F	F1	H	H1	H2	Hb	L	N	P	R	Ø t
RC625AGT4	200	150	508							755	129		260	371		528	320	80	360	18
RC625A / B GS4	200	150	508							557	129	260	260	371		367	203	80	360	18
RC625AGS4/T114	200	150	508	1400	610	230	940	550	164	557	129		260	371	100					20
RC625BGS4/T94	200	150	508	1400	610	230	940	550	164	557	129		260	371	100					20

Indikative und unverbindliche Maße.