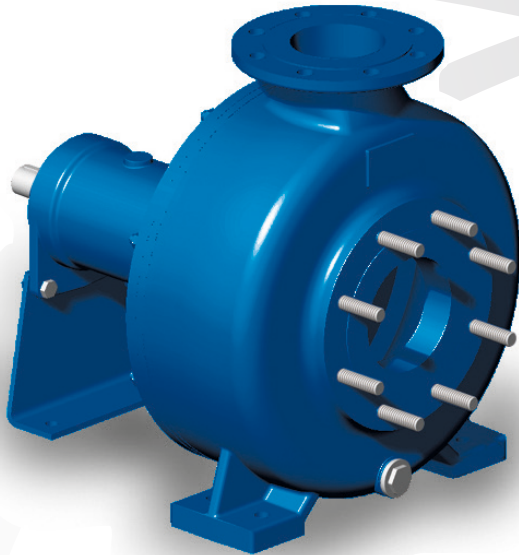


# ELEKTROKREISELPUMPEN

## RC425



Die Kreiselpumpen von "Robusta" wurden realisiert für sehr schwere Anwendungen in schwierigen Sektoren: Bauwirtschaft, Notfälle und Industrie.

Das Laufrad mit offenen Schaufeln und doppelter Krümmung ist einmalig auf der Welt und garantiert seine höchste Leistung. Die Dicke des Pumpengehäuses und der Laufradschaufeln erlauben es auch abrasive Flüssigkeiten mit hohem Durchfluss für feste Bestandteile zu pumpen.

### EIGENSCHAFTEN

- ✓ Konstruktion aus Gusseisen EN-JL1030 laut UNI EN 1561 mit modularem Gehäuse.
- ✓ interne Schneckenwindung verstärkt aus Sphäroguss EN-JS1030 laut UNI EN 1563, leicht ersetzbar ohne Schrauben.
- ✓ Laufrad mit offenen Schaufeln aus Sphäroguss.
- ✓ Gleitringdichtung mit höchster Widerstandsfähigkeit.
- ✓ Flanschanschlüsse genormt EN1092-1:2003 mit Stiften.
- ✓ Kugellager auf lebensdauer geschmiert.

### VERSIONEN

KENNZIFFER	RC425B	RC425A	RC425O
<b>PUMPE</b>			
Drehzahl Umdrehung/min	2900	2900	2900
P MAX (kW)	22	30	37
Q MAX (m <sup>3</sup> /h)	180	180	180
H MAX (m)	53	62	66
Ø Anschlüsse (mm) ans./förd.	125 / 100	125 / 100	125 / 100
Ø Laufrad (mm) - Anz. Schaufeln	220 - 3	240 - 3	250 - 3
Ø Gleitringdichtung (mm)	45	45	45
Festkörperdurchgang MAX. (mm)	50 x 24	50 x 24	50 x 24

### ELEKTROPUMPEN NORMIERT

	180M - 2900 - 2	200L - 2900 - 2	200L - 2900 - 2
Größe IEC - Drehzahl - Nr. Polig	180M - 2900 - 2	200L - 2900 - 2	200L - 2900 - 2
Volt (V)	400	400	400
Leistung (kW)	22	30	37
Nennstromstärke (A)	41	55	67
Frequenz (Hz)	50	50	50
Flansch	B3 / B5	B3 / B5	B3 / B5
IP-Schutzklasse	IP55	IP55	IP55

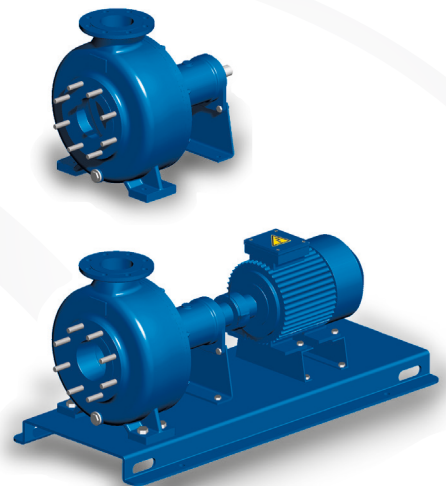
### AUSFÜHRUNG der PUMPE

Ankopplung (Ges.-Gew.)			
S: Freies Wellenende (kg)	115	115	115
S/T...: Grundplatte-Kupplung (kg)	355	407	433

### STANDARDMATERIAL

Gehäuse	Gusseisen GJL250
Schneckenwindung	Sphäroguss GJS400
Laufrad	Sphäroguss GJS400
Gleitringdichtung	Siliciumcarbid / Viton®
Welle	Stahl C40
Elastomere	Nitrile

andere Versionen auf Anfrage erhältlich

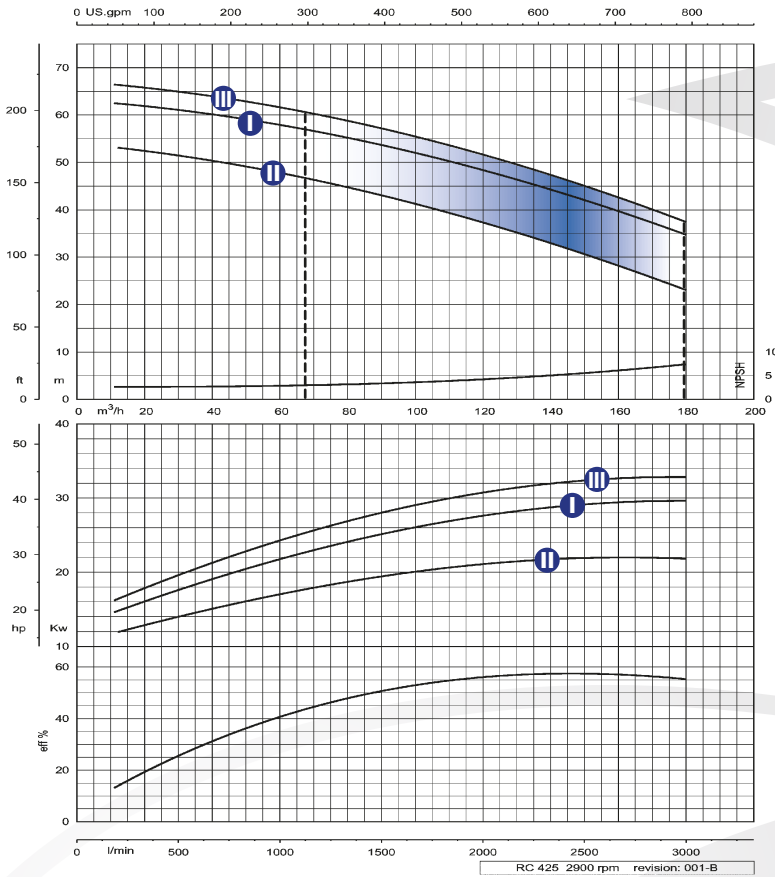


# ELEKTROKREISELPUMPEN

## RC425



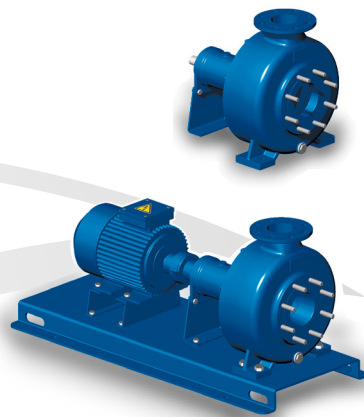
POMPE • ITALIA



### LEISTUNGSDIAGRAMME

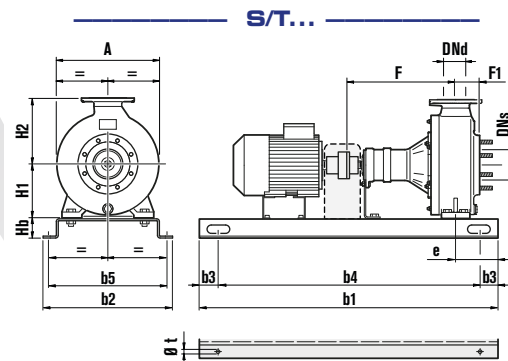
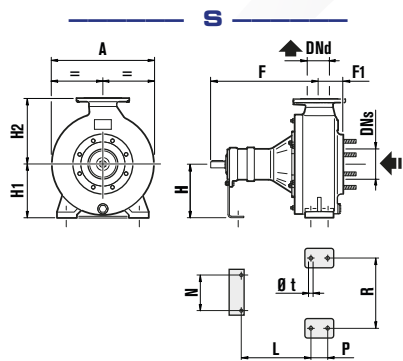
- I RC425A
- II RC425B
- III RC4250

Die Leistung der hier aufgeführten Diagramme sind variabel aufgrund der zur Verfügung stehenden NPSH.



S  
FREIES  
WELLENENDE

S/T...  
GRUNDPLATTE -  
KUPPLUNG



ABMESSUNGEN mm	DNs	DNd	A	b1	b2	b3	b4	b5	e	F	F1	H	H1	H2	Hb	L	N	P	R	Ø t
RC425A / B / O GS	125	100	424							538	103	225	225	277		354	202	60	300	16
RC425AGS/T302	125	100	424	1250	540	205	840	490	100	538	103		225	277	80					20
RC425BGS/T222	125	100	424	1250	540	205	840	490	100	538	103		225	277	80					20
RC4250GS/T372	125	100	424	1250	540	205	840	490	100	538	103		225	277	80					20

Indikative und unverbindliche Maße.