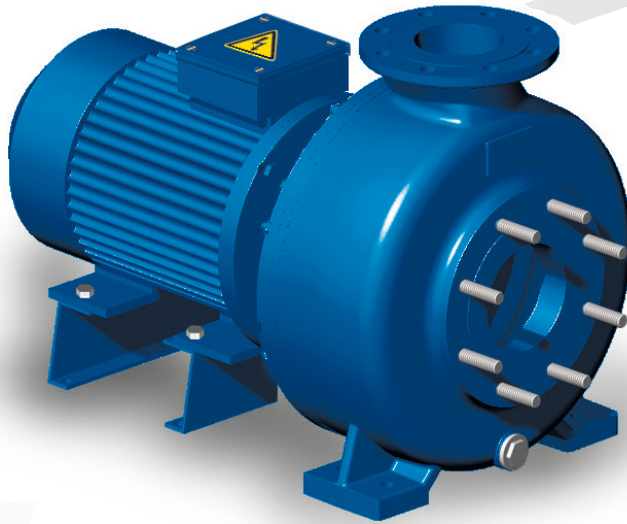


ELEKTROKREISELPUMPEN

RC425 L



POMPE • ITALIA



Die Kreiselpumpen von "Robusta" wurden realisiert für sehr schwere Anwendungen in schwierigen Sektoren: Bauwirtschaft, Notfälle und Industrie.

Das Laufrad mit offenen Schaufeln und doppelter Krümmung ist einmalig auf der Welt und garantiert seine höchste Leistung. Die Dicke des Pumpengehäuses und der Laufradschaufeln erlauben es auch abrasive Flüssigkeiten mit hohem Durchfluss für feste Bestandteile zu pumpen.

EIGENSCHAFTEN

- ✓ Konstruktion aus Gusseisen EN-JL1030 laut UNI EN 1561 mit modularem Gehäuse.
- ✓ interne Schneckenwindung verstärkt aus Sphäroguss EN-JS1030 laut UNI EN 1563, leicht ersetzbar ohne Schrauben.
- ✓ Laufrad mit offenen Schaufeln aus Sphäroguss.
- ✓ Gleitringdichtung mit höchster Widerstandsfähigkeit.
- ✓ Flanschanschlüsse genormt EN1092-1:2003 mit Stiften.

VERSIONEN

KENNZIFFER	RC425B L*	RC425A L*
PUMPE		
Drehzahl Umdrehung/min	1450	1450
P MAX (kW)	5.5	7.5
Q MAX (m³/h)	170	180
H MAX (m)	16	20
Ø Anschlüsse (mm) ans./förd.	125 / 100	125 / 100
Ø Laufrad (mm) - Anz. Schaufeln	225 - 3	250 - 3
Ø Gleitringdichtung (mm)	32	32
Festkörperdurchgang MAX. (mm)	55 x 50	55 x 50

ELEKTROPUMPEN NORMIERT

Größe IEC - Drehzahl - Nr. Polig	132S - 1450 - 4	132M - 1450 - 4
Volt (V)	400	400
Leistung (kW)	5.5	7.5
Nennstromstärke (A)	11.2	15.3
Frequenz (Hz)	50	50
Flansch	B3 / B5	B3 / B5
IP-Schutzklasse	IP55	IP55

AUSFÜHRUNG der PUMPE

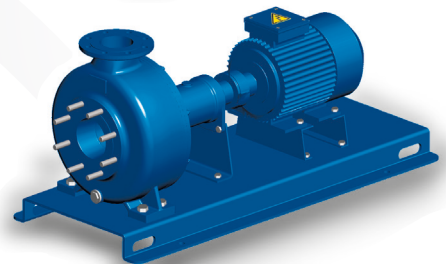
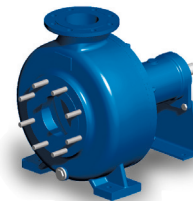
Ankopplung (Ges.-Gew.)		
T4: Monoblock (kg)	126	131
S4: Freies Wellenende (kg)	96	96
S4/T...: Grundplatte-Kupplung (kg)	193	203

STANDARDMATERIAL

Gehäuse	Gusseisen GJL250
Schneckenwindung	Sphäroguss GJS400
Laufrad	Sphäroguss GJS400
Gleitringdichtung	Siliciumcarbid / Viton®
Welle	Stahl C40
Elastomere	Nitrile

andere Versionen auf Anfrage erhältlich

* langsame Version

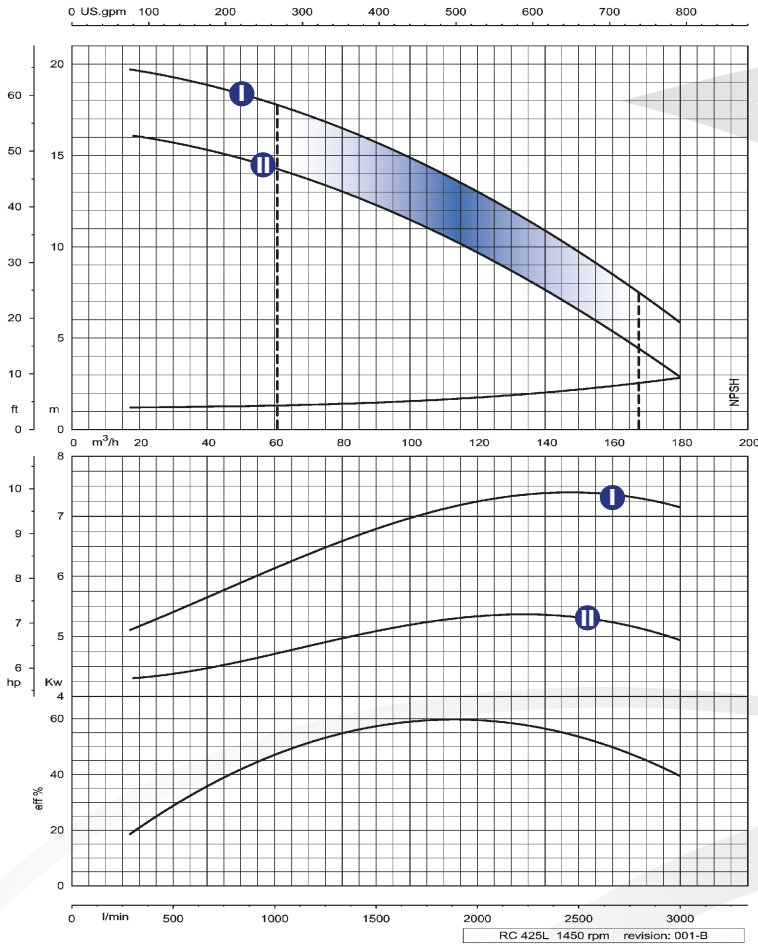


ELEKTROKREISELPUMPEN

RC425 L



POMPE • ITALIA

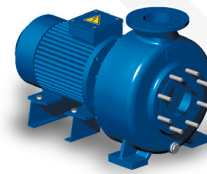


LEISTUNGSDIAGRAMME

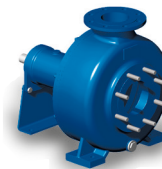
I RC425A

II RC425B

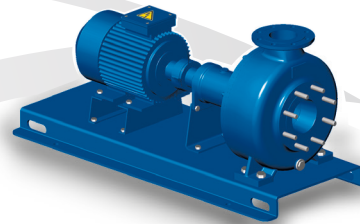
Die Leistung der hier aufgeführten Diagramme sind variabel aufgrund der zur Verfügung stehenden NPSH.



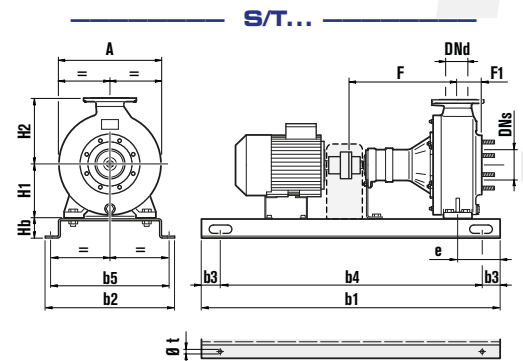
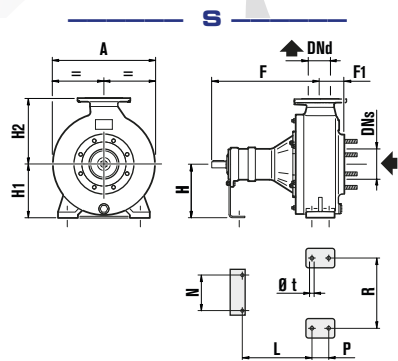
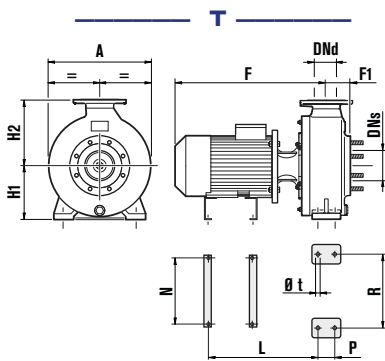
T MONOBLOCK



S FREIES WELLENENDE



S/T... GRUNDPLATTE - KUPPLUNG



ABMESSUNGEN mm	DNs	DNd	A	b1	b2	b3	b4	b5	e	F	F1	H	H1	H2	Hb	L	N	P	R	Ø t
RC425AGT4	125	100	424							584	103	225	277	267	216	60	300	16		
RC425BGT4	125	100	424							584	103	225	277	267	216	60	300	16		
RC425A / B GS	125	100	424							457	103	225	277	305	154	60	300	16		
RC425AGS4/T74	125	100	424	1250	540	205	840	490	100	457	103	225	277	80						20
RC425BGS4/T54	125	100	424	1250	540	205	840	490	100	457	103	225	277	80						20

Indikative und unverbindliche Maße.