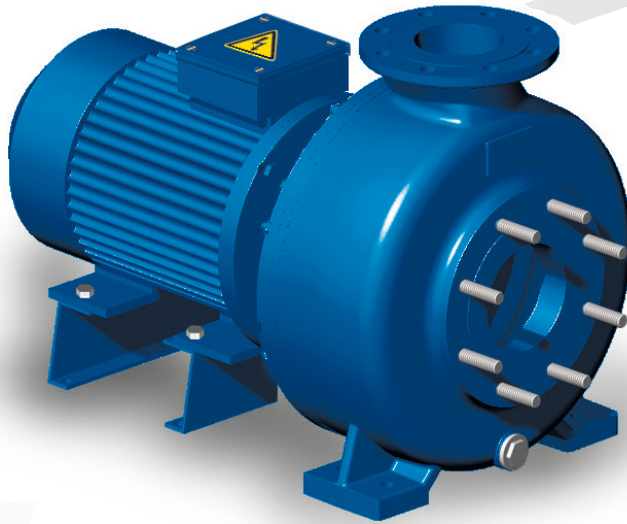


ELEKTROKREISELPUMPEN

RC325



POMPE • ITALIA



Die Kreiselpumpen von "Robusta" wurden realisiert für sehr schwere Anwendungen in schwierigen Sektoren: Bauwirtschaft, Notfälle und Industrie.

Das Laufrad mit offenen Schaufeln und doppelter Krümmung ist einmalig auf der Welt und garantiert seine höchste Leistung. Die Dicke des Pumpengehäuses und der Laufradschaufeln erlauben es auch abrasive Flüssigkeiten mit hohem Durchfluss für feste Bestandteile zu pumpen.

EIGENSCHAFTEN

- ✓ Konstruktion aus Gusseisen EN-JL1030 laut UNI EN 1561 mit modularem Gehäuse.
- ✓ interne Schneckenwindung verstärkt aus Sphäroguss EN-JS1030 laut UNI EN 1563, leicht ersetzbar ohne Schrauben.
- ✓ Laufrad mit offenen Schaufeln aus Sphäroguss.
- ✓ Gleitringdichtung mit höchster Widerstandsfähigkeit.
- ✓ Flanschanschlüsse genormt EN1092-1:2003 mit Stiften.

VERSIONEN

KENNZIFFER	RC325B	RC325A	RC3250
PUMPE			
Drehzahl Umdrehung/min	2900	2900	2900
P MAX (kW)	15	18.5	22
Q MAX (m ³ /h)	120	120	120
H MAX (m)	43	51	56
Ø Anschlüsse (mm) ans./förd.	100 / 80	100 / 80	100 / 80
Ø Laufrad (mm) - Anz. Schaufeln	216 - 3	230 - 3	246 - 3
Ø Gleitringdichtung (mm)	45	45	45
Festkörperdurchgang MAX. (mm)	30 x 15	30 x 15	30 x 15

ELEKTROPUMPEN NORMIERT

Größe IEC - Drehzahl - Nr. Polig	160M - 2900 - 2	160L - 2900 - 2	180M - 2900 - 2
Volt (V)	400	400	400
Leistung (kW)	15	18.5	22
Nennstromstärke (A)	28.1	35	41
Frequenz (Hz)	50	50	50
Flansch	B3 / B5	B3 / B5	B3 / B5
IP-Schutzklasse	IP55	IP55	IP55

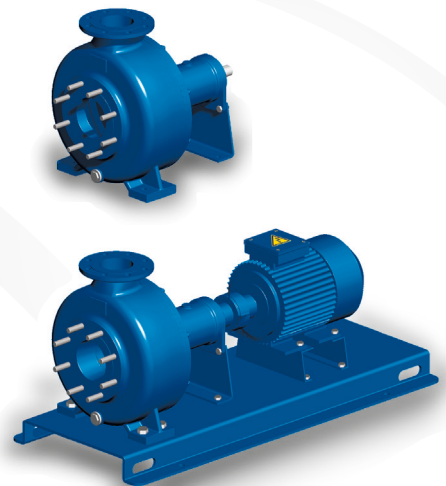
AUSFÜHRUNG der PUMPE

Ankopplung (Ges.-Gew.)			
T: Monoblock (kg)	109		
S: Freies Wellenende (kg)	126	126	126
S/T...: Grundplatte-Kupplung (kg)	227	242	272

STANDARDMATERIAL

Gehäuse	Gusseisen GJL250
Schneckenwindung	Sphäroguss GJS400
Laufrad	Sphäroguss GJS400
Gleitringdichtung	Siliciumcarbid / Viton®
Welle	Stahl C40
Elastomere	Nitrile

andere Versionen auf Anfrage erhältlich

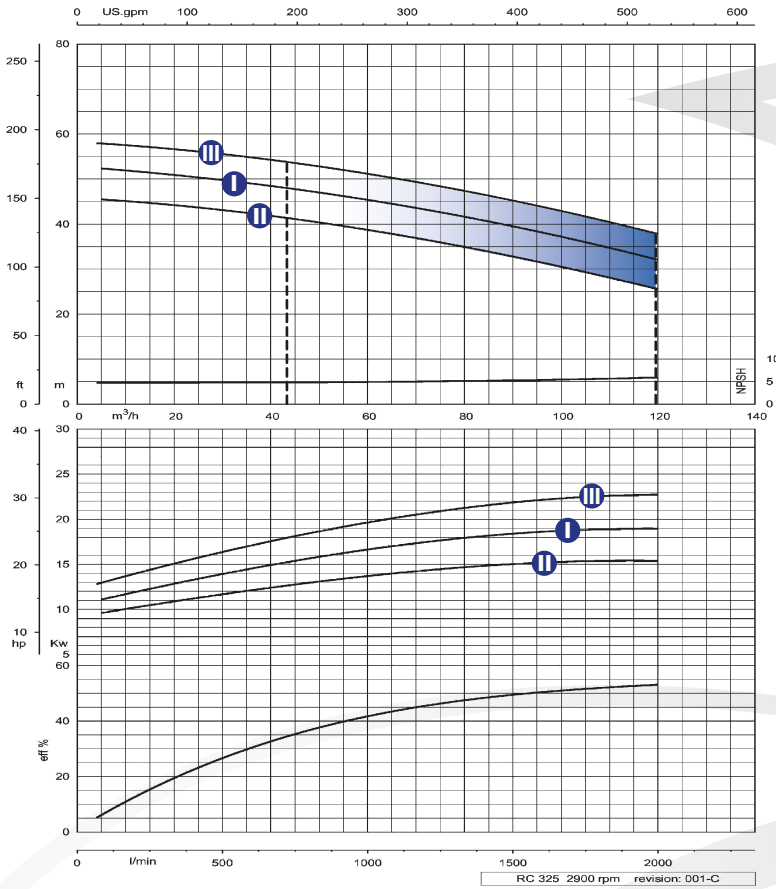


ELEKTROKREISELPUMPEN

RC325



POMPE • ITALIA



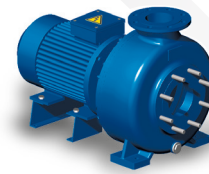
LEISTUNGSDIAGRAMME

I RC325A

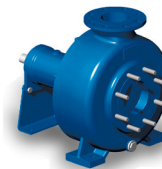
II RC325B

III RC3250

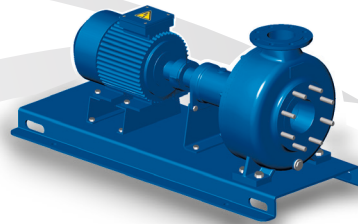
Die Leistung der hier aufgeführten Diagramme sind variabel aufgrund der zur Verfügung stehenden NPSH.



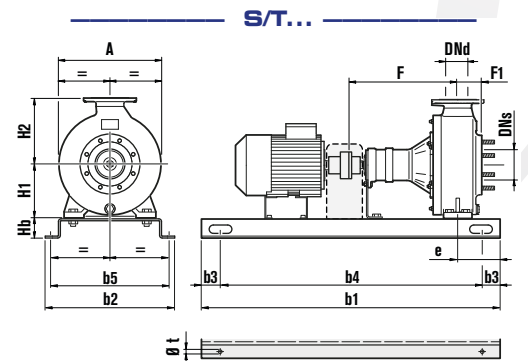
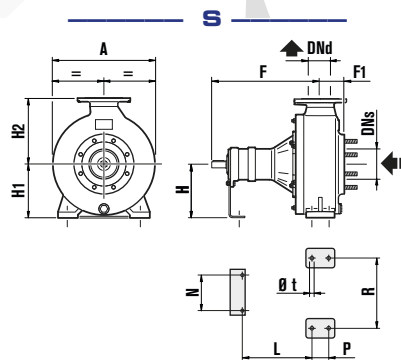
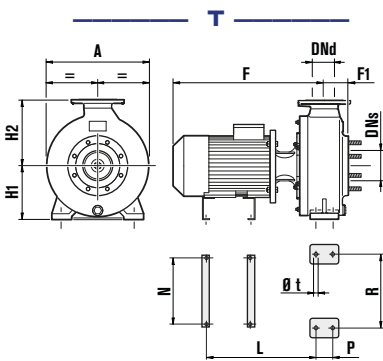
T
MONOBLOCK



S
FREIES
WELLENENDE



S/T...
GRUNDPLATTE -
KUPPLUNG



ABMESSUNGEN mm	DNs	DNd	A	b1	b2	b3	b4	b5	e	F	F1	H	H1	H2	Hb	L	N	P	R	Ø t
RC325BGT	100	80	437							535	94		225	280		220	190	112	315	14
RC325A / B / O GS	100	80	437							532	96	225	225	282		317	202	113	320	14
RC325AGS/T182	100	80	437	1250	540	205	840	490	100	437	94		225	280	80					20
RC325BGS/T152	100	80	437	1250	540	205	840	490	100	437	94		225	280	80					20
RC3250GS/T222	100	80	437	1250	540	205	840	490	100	437	94		225	280	80					20

Indikative und unverbindliche Maße.