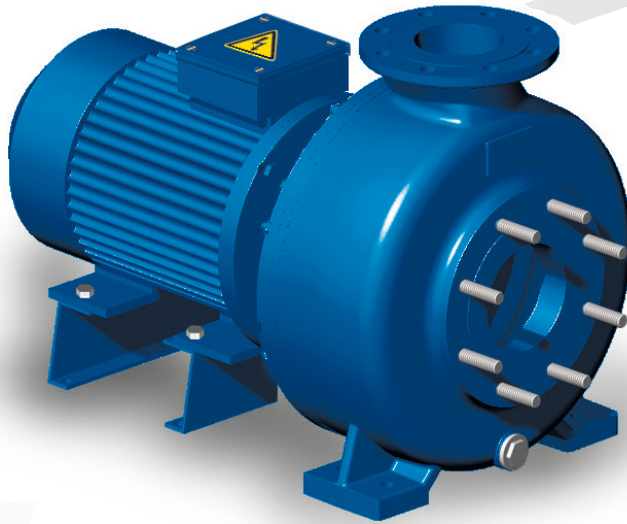


# ELEKTROKREISELPUMPEN

## RC325 L



POMPE • ITALIA



Die Kreiselpumpen von "Robusta" wurden realisiert für sehr schwere Anwendungen in schwierigen Sektoren: Bauwirtschaft, Notfälle und Industrie.

Das Laufrad mit offenen Schaufeln und doppelter Krümmung ist einmalig auf der Welt und garantiert seine höchste Leistung. Die Dicke des Pumpengehäuses und der Laufradschaufeln erlauben es auch abrasive Flüssigkeiten mit hohem Durchfluss für feste Bestandteile zu pumpen.

### EIGENSCHAFTEN

- ✓ Konstruktion aus Gusseisen EN-JL1030 laut UNI EN 1561 mit modularem Gehäuse.
- ✓ interne Schneckenwindung verstärkt aus Sphäroguss EN-JS1030 laut UNI EN 1563, leicht ersetzbar ohne Schrauben.
- ✓ Laufrad mit offenen Schaufeln aus Sphäroguss.
- ✓ Gleitringdichtung mit höchster Widerstandsfähigkeit.
- ✓ Flanschanschlüsse genormt EN1092-1:2003 mit Stiften.

### VERSIONEN

KENNZIFFER	RC325B L*	RC325A L*
<b>PUMPE</b>		
Drehzahl Umdrehung/min	1450	1450
P MAX (kW)	4	5.5
Q MAX (m³/h)	100	120
H MAX (m)	14	20
Ø Anschlüsse (mm) ans./förd.	100 / 80	100 / 80
Ø Laufrad (mm) - Anz. Schaufeln	218 - 3	250 - 3
Ø Gleitringdichtung (mm)	32	32
Festkörperdurchgang MAX. (mm)	40 x 15	40 x 15

### ELEKTROPUMPEN NORMIERT

Größe IEC - Drehzahl - Nr. Polig	112M - 1450 - 4	132S - 1450 - 4
Volt (V)	400	400
Leistung (kW)	4	5.5
Nennstromstärke (A)	8.1	11.2
Frequenz (Hz)	50	50
Flansch	B3 / B5	B3 / B5
IP-Schutzklasse	IP55	IP55

### AUSFÜHRUNG der PUMPE

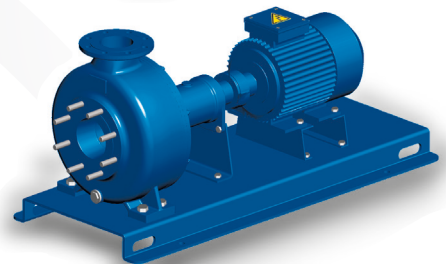
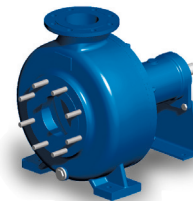
Ankopplung (Ges.-Gew.)		
T4: Monoblock (kg)	109	121
S4: Freies Wellenende (kg)	94	94
S4/T...: Grundplatte-Kupplung (kg)	184	201

### STANDARDMATERIAL

Gehäuse	Gusseisen GJL250
Schneckenwindung	Sphäroguss GJS400
Laufrad	Sphäroguss GJS400
Gleitringdichtung	Siliciumcarbid / Viton®
Welle	Stahl C40
Elastomere	Nitrile

andere Versionen auf Anfrage erhältlich

\* langsame Version

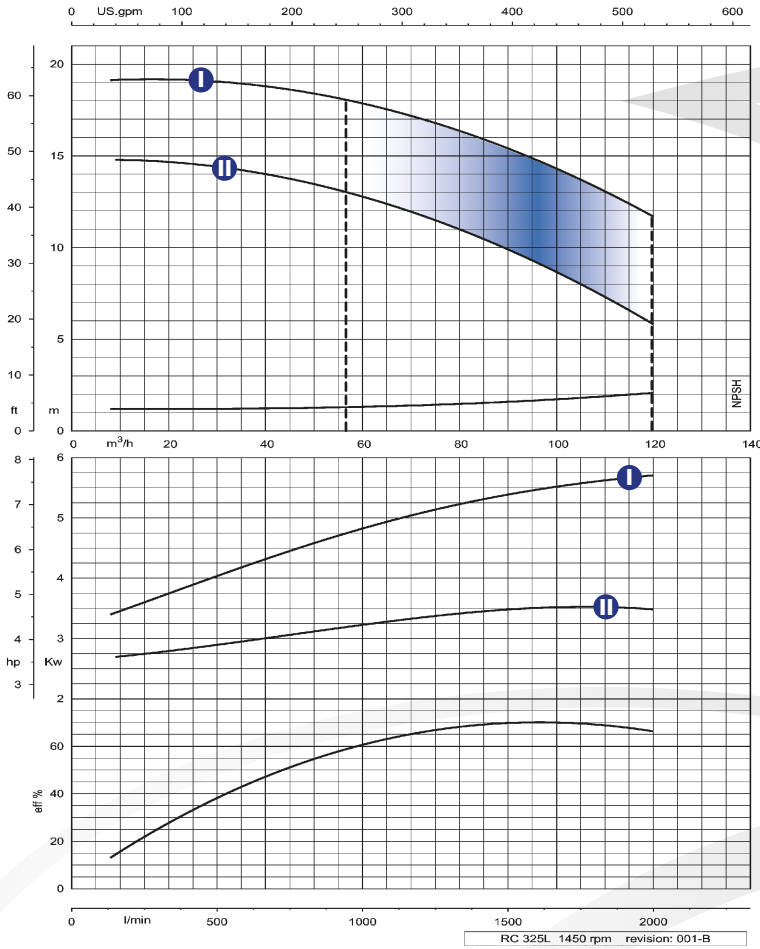


# ELEKTROKREISELPUMPEN

## RC325 L



POMPE • ITALIA

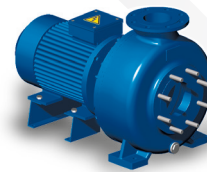


### LEISTUNGSDIAGRAMME

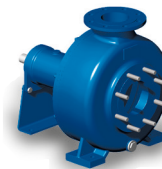
I RC325LA

II RC325LB

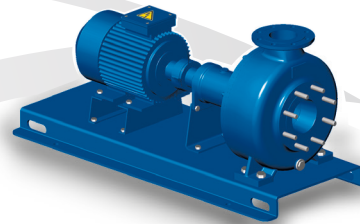
Die Leistung der hier aufgeführten Diagramme sind variabel aufgrund der zur Verfügung stehenden NPSH.



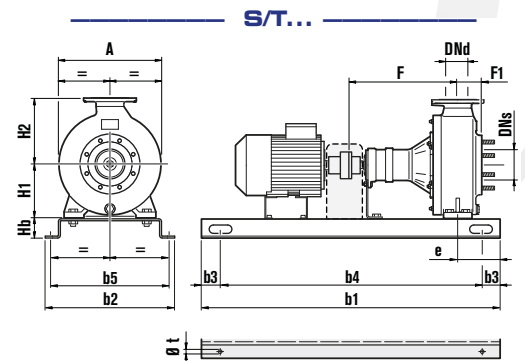
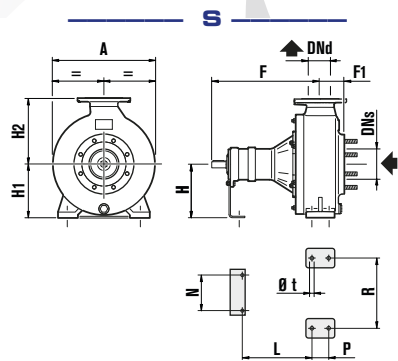
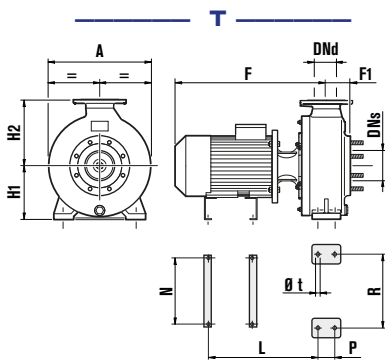
T  
MONOBLOCK



S  
FREIES  
WELLENENDE



S/T...  
GRUNDPLATTE -  
KUPPLUNG



ABMESSUNGEN mm	DNs	DNd	A	b1	b2	b3	b4	b5	e	F	F1	H	H1	H2	Hb	L	N	P	R	Ø t
RC325AGT4	100	80	437							579	94		225	280		232	216	112	315	14
RC325BGT4	100	80	437							535	94		225	280		220	190	112	315	14
RC325A / B GS4	100	80	437							452	94	225	225	280		270	154	112	315	14
RC325AGS4/T54	100	80	437	1250	540	205	840	490	100	452	94		225	280	80					20
RC325BGS4/T44	100	80	437	1250	540	205	840	490	100	452	94		225	280	80					20

Indikative und unverbindliche Maße.