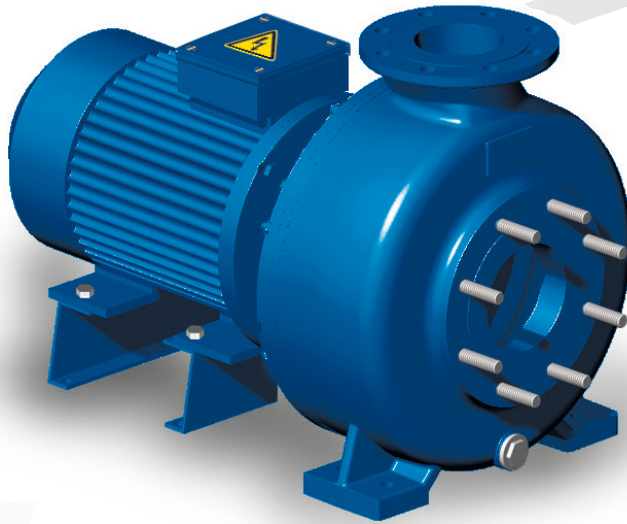


ELEKTROKREISELPUMPEN

RC320



POMPE • ITALIA



Die Kreiselpumpen von "Robusta" wurden realisiert für sehr schwere Anwendungen in schwierigen Sektoren: Landwirtschaft, Notfälle und Industrie.

Das Laufrad mit offenen Schaufeln und doppelter Krümmung ist einmalig auf der Welt und garantiert seine höchste Leistung. Die Dicke des Pumpengehäuses und der Laufradschaufeln erlauben es auch abrasive Flüssigkeiten mit hohem Durchfluss für feste Bestandteile zu pumpen.

EIGENSCHAFTEN

- ✓ Konstruktion aus Gusseisen EN-JL1030 laut UNI EN 1561 mit modularem Gehäuse.
- ✓ interne Schneckenwindung verstärkt aus Sphäroguss EN-JS1030 laut UNI EN 1563, leicht ersetzbar ohne Schrauben.
- ✓ Laufrad mit offenen Schaufeln aus Sphäroguss.
- ✓ Gleitringdichtung mit höchster Widerstandsfähigkeit.
- ✓ Flanschanschlüsse genormt EN1092-1:2003 mit Stiften.

VERSIONEN

KENNZIFFER	RC320B	RC320A	RC3200
PUMPE			
Drehzahl Umdrehung/min	2900	2900	2900
P MAX (kW)	7.5	9	11
Q MAX (m ³ /h)	120	120	120
H MAX (m)	25	32	36
Ø Anschlüsse (mm) ans./förd.	100 / 80	100 / 80	100 / 80
Ø Laufrad (mm) - Anz. Schaufeln	162 - 3	178 - 3	188 - 3
Ø Gleitringdichtung (mm)	32	32	32
Festkörperdurchgang MAX. (mm)	40 x 35	40 x 35	40 x 35

ELEKTROPUMPEN NORMIERT

Größe IEC - Drehzahl - Nr. Polig	132S - 2900 - 2	132M - 2900 - 2	160M* - 2900 - 2
Volt (V)	400	400	400
Leistung (kW)	7.5	9	11
Nennstromstärke (A)	14.3	18	21.9
Frequenz (Hz)	50	50	50
Flansch	B3 / B5	B3 / B5	B3 / B5
IP-Schutzklasse	IP55	IP55	IP55

AUSFÜHRUNG der PUMPE

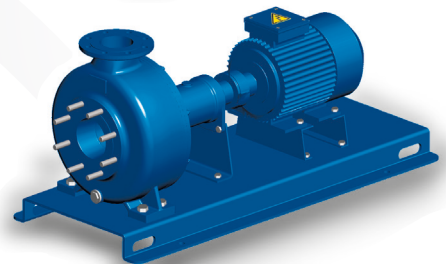
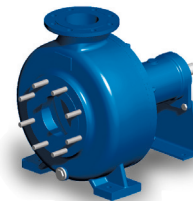
Ankopplung (Ges.-Gew.)			
T: Monoblock (kg)	95	100	110
S: Freies Wellenende (kg)	75	75	75
S/T...: Grundplatte-Kupplung (kg)	155	160	217

STANDARDMATERIAL

Gehäuse	Gusseisen GJL250
Schneckenwindung	Sphäroguss GJS400
Laufrad	Sphäroguss GJS400
Gleitringdichtung	Siliciumcarbid / Viton®
Welle	Stahl C40
Elastomere	Nitrile

andere Versionen auf Anfrage erhältlich

* Für die Monoblockversion RC3200GT ist der Motor in reduzierter Baugröße 132 erhältlich

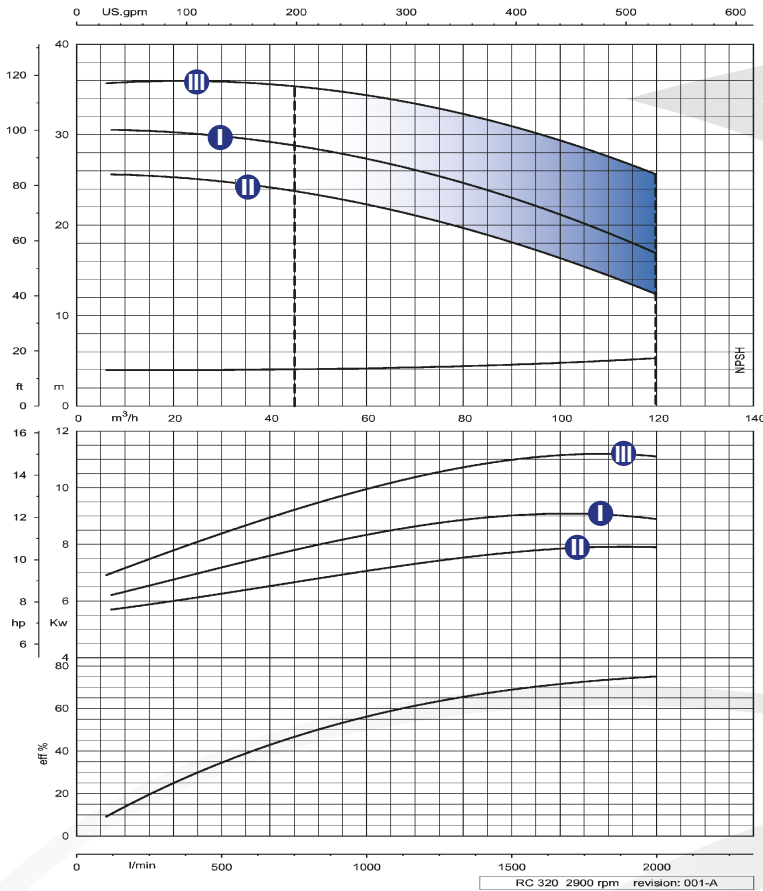


ELEKTROKREISELPUMPEN

RC320



POMPE • ITALIA



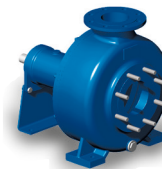
LEISTUNGSDIAGRAMME

- I RC320A
- II RC320B
- III RC320C

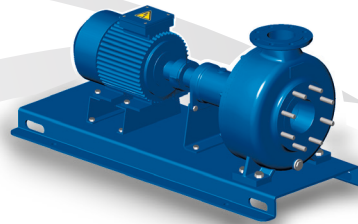
Die Leistung der hier aufgeführten Diagramme sind variabel aufgrund der zur Verfügung stehenden NPSH.



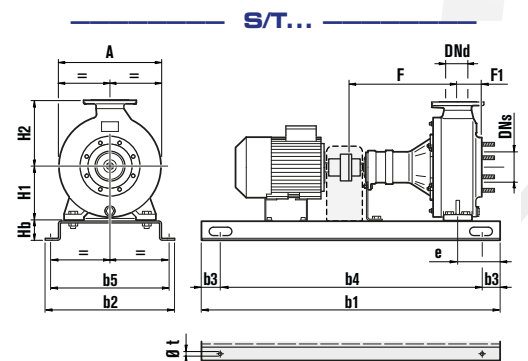
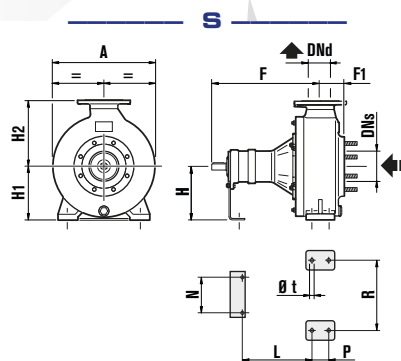
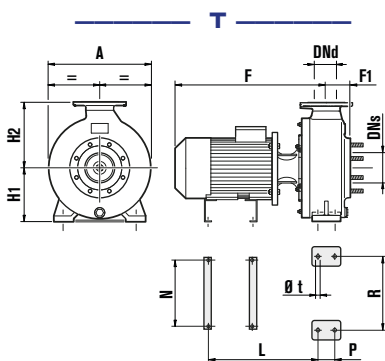
T
MONOBLOCK



S
FREIES
WELLENENDE



S/T...
GRUNDPLATTE -
KUPPLUNG



ABMESSUNGEN mm	DNs	DNd	A	b1	b2	b3	b4	b5	e	F	F1	H	H1	H2	Hb	L	N	P	R	Ø t
RC320AGT	100	80	351							570	92		180	252		223	216	112	280	14
RC320BGT	100	80	351							570	92		180	252		223	216	112	280	14
RC320OGT	100	80	351							635	92		180	252		223	216	112	280	14
RC320A / B / O GS	100	80	351							443	92	180	180	252		261	152	112	280	14
RC320AGS/T92	100	80	351	1000	450	170	660	400	75	347	92		180	252	80					18
RC320BGS/T72	100	80	351	1000	450	170	660	400	75	347	92		180	252	80					18
RC320OGS/T112	100	80	351	1000	450	170	660	400	75	347	92		180	252	80					18

Indikative und unverbindliche Maße.