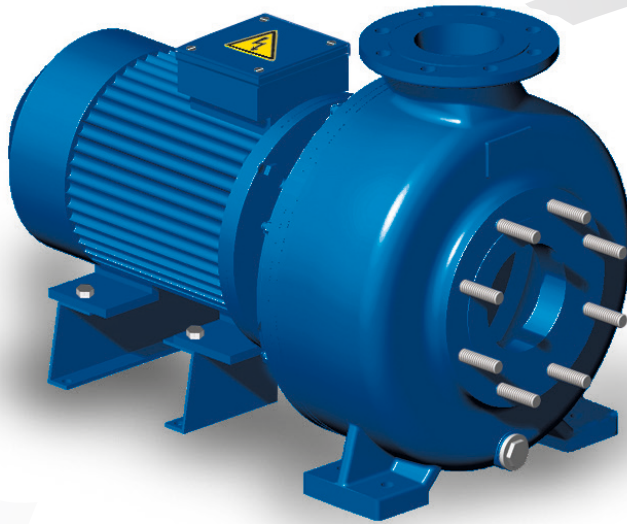


ELEKTROKREISELPUMPEN

RC216



Die Kreiselpumpen von "Robusta" wurden realisiert für sehr schwere Anwendungen in schwierigen Sektoren: Bauwirtschaft, Notfälle und Industrie.

Das Laufrad mit offenen Schaufeln und doppelter Krümmung ist einmalig auf der Welt und garantiert seine höchste Leistung. Die Dicke des Pumpengehäuses und der Laufradschaufeln erlauben es auch abrasive Flüssigkeiten mit hohem Durchfluss für feste Bestandteile zu pumpen.

EIGENSCHAFTEN

- ✓ Konstruktion aus Gusseisen EN-JL1030 laut UNI EN 1561 mit modularem Gehäuse.
- ✓ interne Schneckenwindung verstärkt aus Sphäroguss EN-JS1030 laut UNI EN 1563, leicht ersetzbar ohne Schrauben.
- ✓ Laufrad mit offenen Schaufeln aus Sphäroguss.
- ✓ Gleitringdichtung mit höchster Widerstandsfähigkeit.
- ✓ Flanschanschlüsse genormt EN1092-1:2003 mit Stiften.

VERSIONEN

KENNZIFFER	RC216B	RC216A
PUMPE		
Drehzahl Umdrehung/min	2900	2900
P MAX (kW)	3	4
Q MAX (m³/h)	45	45
H MAX (m)	24	30
Ø Anschlüsse (mm) ans./förd.	65 / 50	65 / 50
Ø Laufrad (mm) - Anz. Schaufeln	140 - 3	158 - 3
Ø Gleitringdichtung (mm)	25	25
Festkörperdurchgang MAX. (mm)	25 x 22	25 x 22

ELEKTROPUMPEN NORMIERT

Größe IEC - Drehzahl - Nr. Polig	100L - 2900 - 2	112M - 2900 - 2
Volt (V)	400	400
Leistung (kW)	3	4
Nennstromstärke (A)	5.1	8.1
Frequenz (Hz)	50	50
Flansch	B3 / B5	B3 / B5
IP-Schutzklasse	IP55	IP55

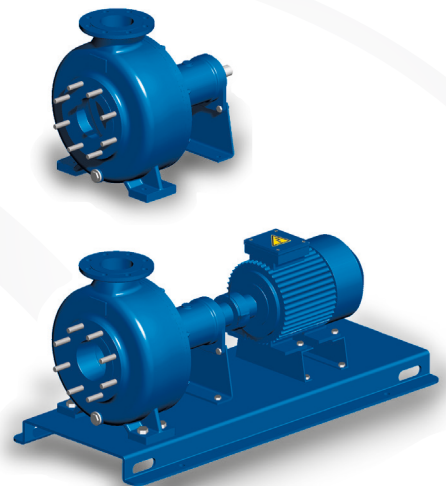
AUSFÜHRUNG der PUMPE

Ankopplung (Ges.-Gew.)		
T: Monoblock (kg)	49	52
S: Freies Wellenende (kg)	31	31
S/T...: Grundplatte-Kupplung (kg)	77	80

STANDARDMATERIAL

Gehäuse	Gusseisen GJL250
Schneckenwindung	Sphäroguss GJS400
Laufrad	Sphäroguss GJS400
Gleitringdichtung	Siliciumcarbid / Viton®
Welle	Stahl C40
Elastomere	Nitrile

andere Versionen auf Anfrage erhältlich



ELEKTROKREISELPUMPEN

RC216



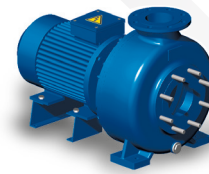
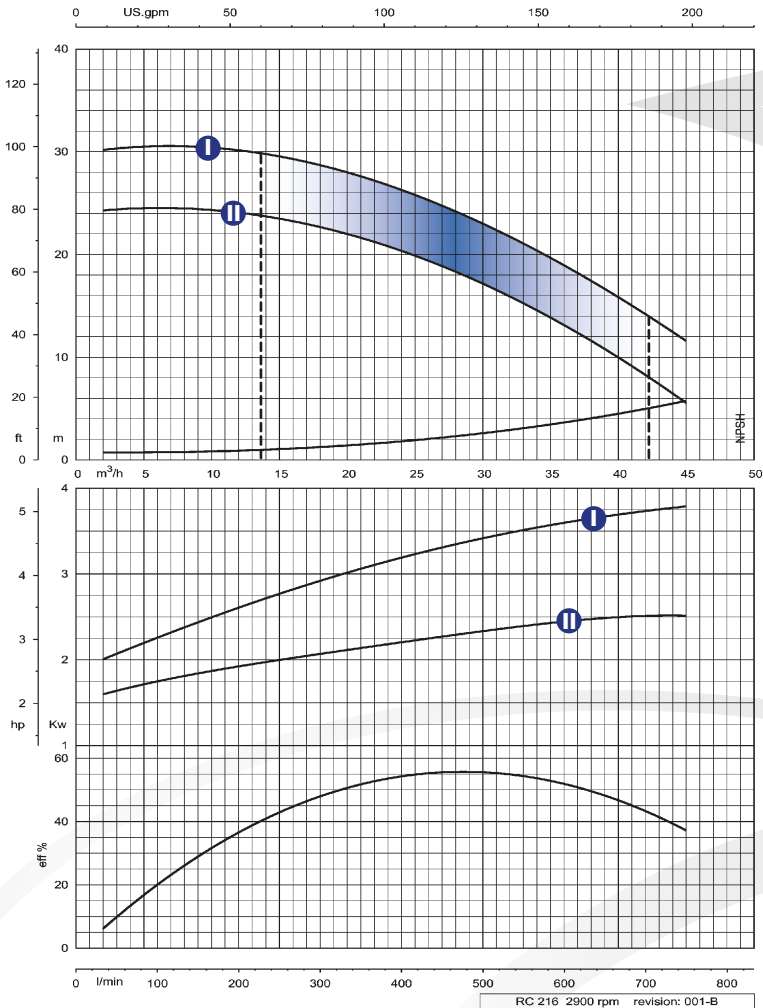
POMPE • ITALIA

LEISTUNGSDIAGRAMME

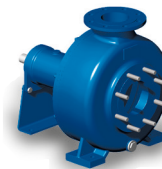
I RC216A

II RC216B

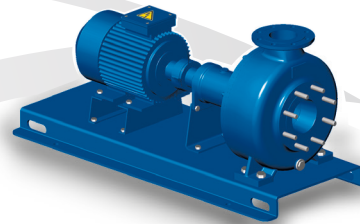
Die Leistung der hier aufgeführten Diagramme sind variabel aufgrund der zur Verfügung stehenden NPSH.



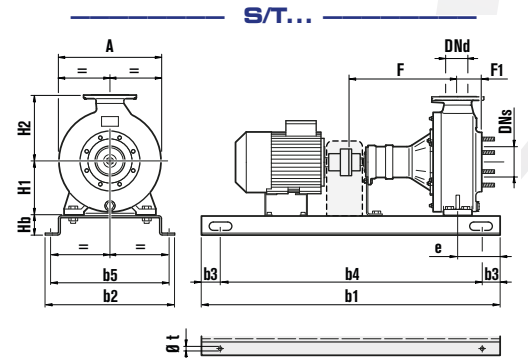
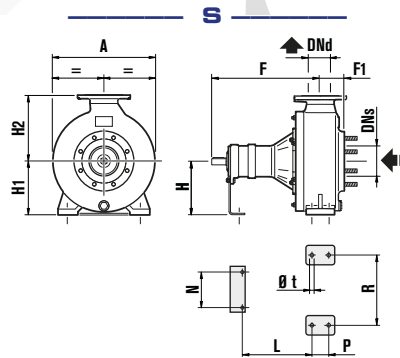
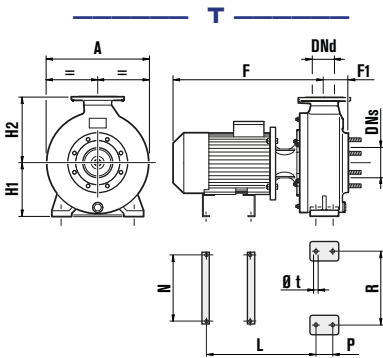
T MONOBLOCK



S FREIES WELLENENDE



S/T... GRUNDPLATTE - KUPPLUNG



ABMESSUNGEN mm	DNs	DNd	A	b1	b2	b3	b4	b5	e	F	F1	H	H1	H2	Hb	L	N	P	R	Ø t
RC216AGT	65	50	289							464	54	150	182	179	190	70	212	14		
RC216BGT	65	50	289							455	54	150	182	172	160	70	212	14		
RC216A / B GS	65	50	289							331	54	150	182	194	103	70	212	14		
RC216AGS/T42	65	50	289	800	360	130	540	320	70	331	54	150	182	60					17	
RC216BGS/T32	65	50	289	800	360	130	540	320	70	331	54	150	182	60					17	

Indikative und unverbindliche Maße.