

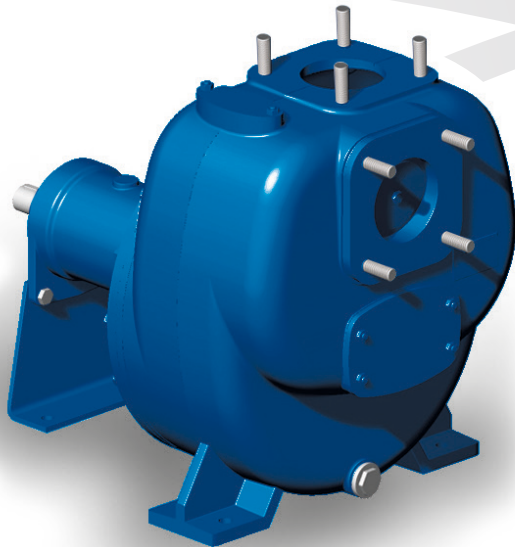
SELBSTANSAUGENDE ELEKTROKREISELPUMPEN

RB831

ROBUSTA
Hydraulic System

VIESSE

POMPE • ITALIA



Die selbstansaugende Kreiselpumpe "Robusta" wurde für schwere Anwendungen in schwierigen Sektoren wie Bauwesen, Industrie und für Notfälle entwickelt.

Das Laufrad mit offenen Schaufeln und doppelter Krümmung, einzigartig auf der Welt, garantiert seine Höchstleistung beim Ansaugen ohne das Fussventil zu benutzen. Die Dicke des Pumpengehäuses und der Laufradschaufeln erlauben es auch abrasive Flüssigkeiten mit hohem Durchfluss für feste Bestandteile zu pumpen.

EIGENSCHAFTEN

- ✓ Konstruktion aus Grauguss EN-JL1030 laut UNI EN 1561 mit modularem Gehäuse.
- ✓ innere Schneckenwindung verstärkt aus Sphäroguss EN-JS1030 laut UNI EN 1563, leicht ersetzbar ohne Schrauben
- ✓ Laufrad geformt mit offenen Schaufeln verstärkt aus Sphäroguss.
- ✓ Gleitringdichtung mit höchster Widerstandsfähigkeit,
- ✓ große Inspektionsdeckel, um das Putzen und die Instandhaltung zu erleichtern.
- ✓ Flanschanschlüsse genormt EN1092-1:2003 mit Stiften.
- ✓ Kugellager mit Ölbadschmierung.

VERSIONEN

KENNZIFFER	RB831B	RB831A	RB8310
PUMPE			
Drehzahl Umdrehung/min	1450	1450	1450
P MAX (kW)	22	30	37
Q MAX (m ³ /h)	550	550	550
H MAX (m)	22	26	28
Ø Anschlüsse (mm) ans./förd.	200 / 200	200 / 200	200 / 200
Ø Laufrad (mm) - Anz. Schaufeln	270 - 3	300 - 3	315 - 3
Ø Gleitringdichtung (mm)	55	55	55
Festkörperdurchgang MAX. (mm)	75 x 78	75 x 78	75 x 78

ELEKTROPUMPEN NORMIERT

Größe IEC - Drehzahl - Nr. Polig	180L - 1450 - 4	200L - 1450 - 4	225S - 1450 - 4
Volt (V) - Leistung (kW)	400 - 22	400 - 30	400 - 37
Ansaugzeit aus 4 m (s)	55	50	45
Nennstromstärke (A)	40	57	70
Frequenz (Hz)	50	50	50
Flansch	B3 / B5	B3 / B5	B3 / B5
IP-Schutzklasse	IP55	IP55	IP55

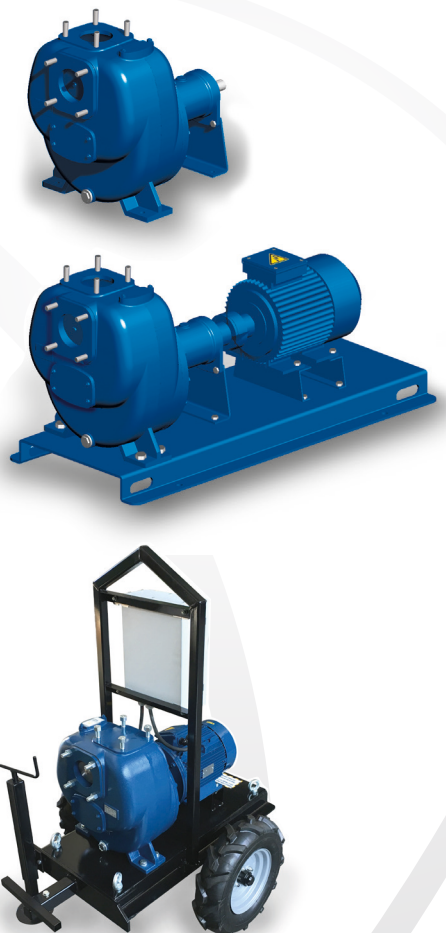
AUSFÜHRUNG der PUMPE

Ankopplung (Ges.-Gew.)			
S4: Freies Wellenende (kg)	354	354	350
S4 / T...: Grundplatte-Kupplung (kg)	924	987	1000

STANDARDMATERIAL

Gehäuse	Gusseisen GJL250
Schneckenwindung	Sphäroguss GJS400
Laufrad	Sphäroguss GJS400
Gleitringdichtung	Siliciumcarbid / Viton®
Welle	Stahl C40
Elastomere	Nitrile

andere Versionen auf Anfrage erhältlich

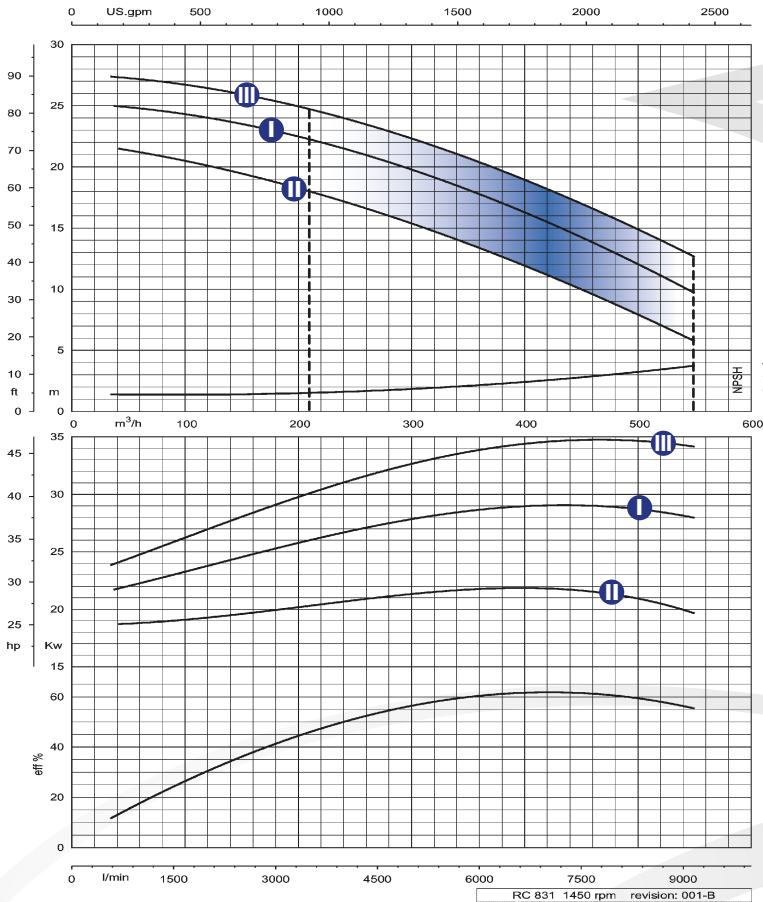


SELBSTANSAUGENDE ELEKTROKREISELPUMPEN

RB831



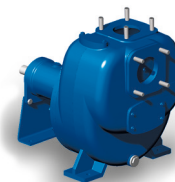
POMPE • ITALIA



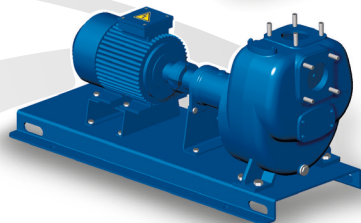
LEISTUNGSDIAGRAMME

- I RB831A
- II RB831B
- III RB8310

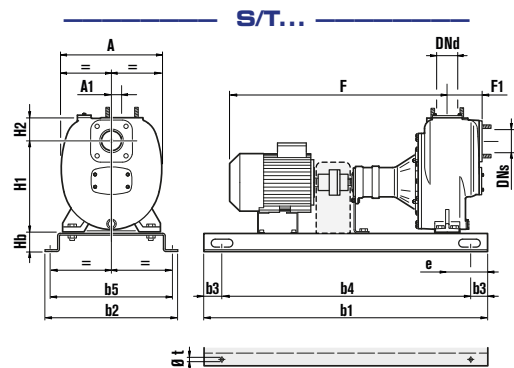
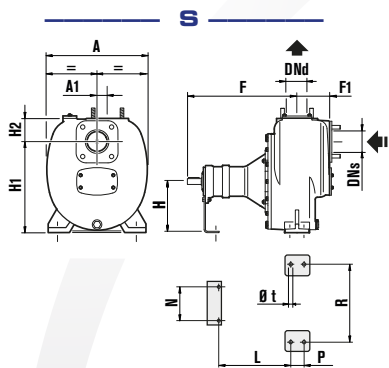
Die Leistung der hier aufgeführten Diagramme sind variabel aufgrund der zur Verfügung stehenden NPSH.



S
FREIES
WELLENENDE



S/T...
GRUNDPLATTE -
KUPPLUNG



ABMESSUNGEN mm	DNs	DNd	A	A1	b1	b2	b3	b4	b5	e	F	F1	H	H1	H2	Hb	L	N	P	R	Ø t
RB831A / B / O GS4	200	200	690	137							749	255	370	550	180		456	240	140	410	20
RB831AGS/T304	200	200	690	137	1900	800	200	1300	750	120	749	255		550	180	55					20
RB831BGS/T224	200	200	690	137	1900	800	200	1300	750	120	749	255		550	180	55					20
RB8310GS/T374	200	200	690	137	1900	800	200	1300	750	120	749	255		550	180	55					20

Indikative und unverbindliche Maße.