

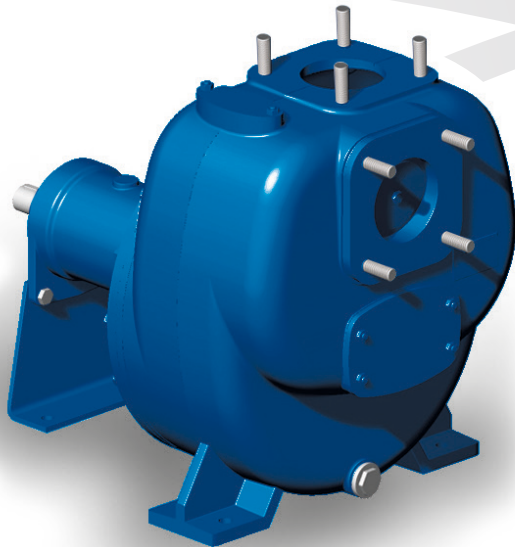
SELBSTANSAUGENDE ELEKTROKREISELPUMPEN

RB425

ROBUSTA
Hydraulic System

VIESSE

POMPE • ITALIA



Die selbstansaugende Kreiselpumpe "Robusta" wurde für schwere Anwendungen in schwierigen Sektoren wie Bauwesen, Industrie und für Notfälle entwickelt.

Das Laufrad mit offenen Schaufeln und doppelter Krümmung, einzigartig auf der Welt, garantiert seine Höchstleistung beim Ansaugen ohne das Fussventil zu benutzen. Die Dicke des Pumpengehäuses und der Laufradschaufeln erlauben es auch abrasive Flüssigkeiten mit hohem Durchfluss für feste Bestandteile zu pumpen.

EIGENSCHAFTEN

- ✓ Konstruktion aus Grauguss EN-JL1030 laut UNI EN 1561 mit modularem Gehäuse.
- ✓ innere Schneckenwindung verstärkt aus Sphäroguss EN-JS1030 laut UNI EN 1563, leicht ersetzbar ohne Schrauben
- ✓ Laufrad geformt mit offenen Schaufeln verstärkt aus Sphäroguss.
- ✓ Gleitringdichtung mit höchster Widerstandsfähigkeit,
- ✓ große Inspektionsdeckel, um das Putzen und die Instandhaltung zu erleichtern.
- ✓ Flanschanschlüsse genormt EN1092-1:2003 mit Stiften.
- ✓ Kugellager auf lebensdauer geschmiert.

VERSIONEN

KENNZIFFER	RB425B	RB425A	RB4250
PUMPE			
Drehzahl Umdrehung/min	2900	2900	2900
P MAX (kW)	22	30	37
Q MAX (m ³ /h)	180	180	180
H MAX (m)	53	62	66
Ø Anschlüsse (mm) ans./förd.	100 / 100	100 / 100	100 / 100
Ø Laufrad (mm) - Anz. Schaufeln	220 - 3	240 - 3	250 - 3
Ø Gleitringdichtung (mm)	45	45	45
Festkörperdurchgang MAX. (mm)	50 x 24	50 x 24	50 x 24

ELEKTROPUMPEN NORMIERT

Größe IEC - Drehzahl - Nr. Polig	180M - 2900 - 2	200L - 2900 - 2	200L - 2900 - 2
Volt (V) - Leistung (kW)	400 - 22	400 - 30	400 - 37
Ansaugzeit aus 4 m (s)	45	40	43
Nennstromstärke (A)	41	55	67
Frequenz (Hz)	50	50	50
Flansch	B3 / B5	B3 / B5	B3 / B5
IP-Schutzklasse	IP55	IP55	IP55

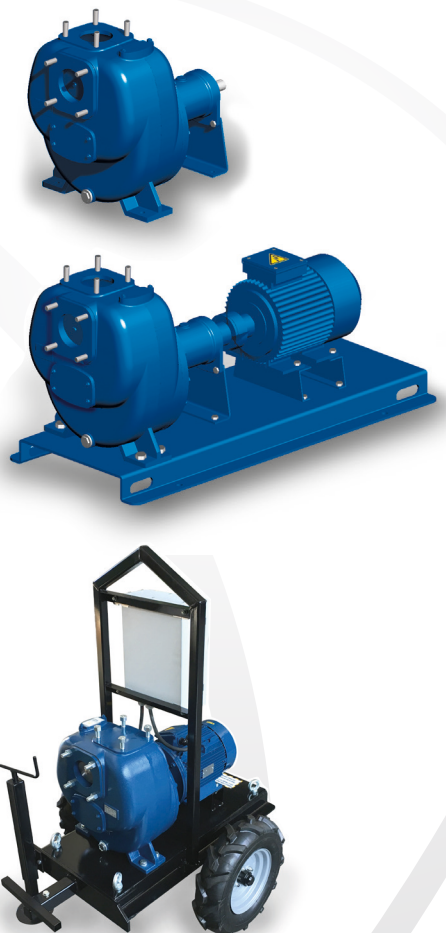
AUSFÜHRUNG der PUMPE

Ankopplung (Ges.-Gew.)			
S: Freies Wellenende (kg)	134	134	134
S/T...: Grundplatte-Kupplung (kg)	362	414	440

STANDARDMATERIAL

Gehäuse	Gusseisen GJL250
Schneckenwindung	Sphäroguss GJS400
Laufrad	Sphäroguss GJS400
Gleitringdichtung	Siliciumcarbid / Viton®
Welle	Stahl C40
Elastomere	Nitrile

andere Versionen auf Anfrage erhältlich

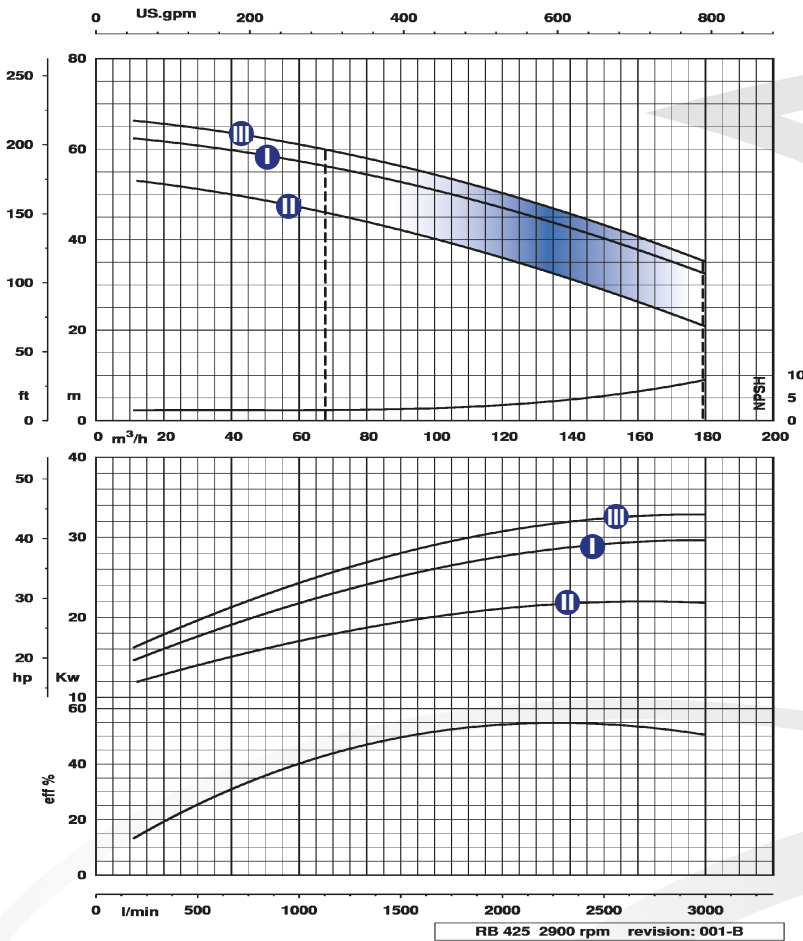


SELBSTANSAUGENDE ELEKTROKREISELPUMPEN

RB425



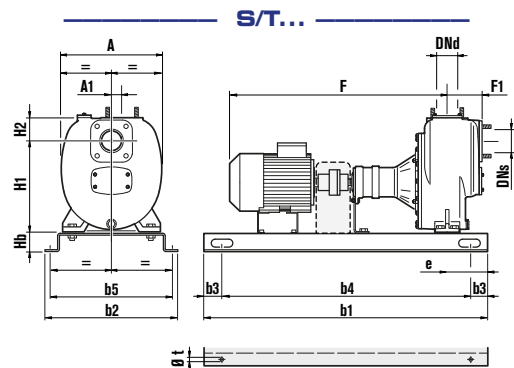
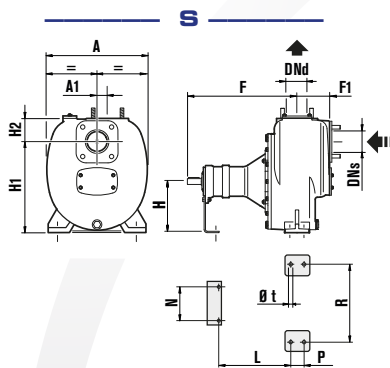
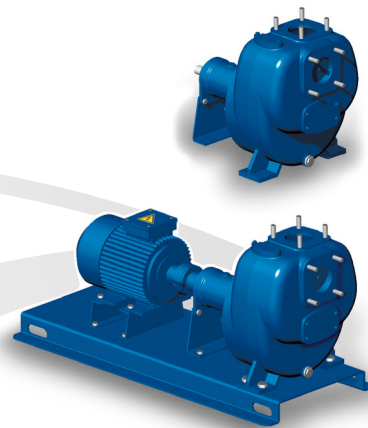
POMPE • ITALIA



LEISTUNGSDIAGRAMME

- I RB425A
- II RB425B
- III RB4250

Die Leistung der hier aufgeführten Diagramme sind variabel aufgrund der zur Verfügung stehenden NPSH.



ABMESSUNGEN mm	DNs	DNd	A	A1	b1	b2	b3	b4	b5	e	F	F1	H	H1	H2	Hb	L	N	P	R	ø t
RB425A / B / O GS	100	100	442	46							562	103	225	400	102		384	202	56	350	16
RB425AGS/T302	100	100	442	46	1250	540	205	840	490	100	562	153		400	102	80					20
RB425BGS/T222	100	100	442	46	1250	540	205	840	490	100	562	153		400	102	80					20
RB4250GS/T372	100	100	442	46	1250	540	205	840	490	100	562	153		400	102	80					20

Indikative und unverbindliche Maße.