

SELBSTANSAUGENDE MOTORPUMPEN

RB416 EASY

ROBUSTA
Hydraulic System

VIESSE

POMPE • ITALIA



Die selbstansaugende Kreiselpumpe "Robusta" wurde für schwere Anwendungen in schwierigen Sektoren wie Bauwesen, Industrie und für Notfälle entwickelt. Das Laufrad mit offenen Schaufeln und doppelter Krümmung, einzigartig auf der Welt, garantiert seine Höchstleistung beim Ansaugen ohne das Fussventil zu benutzen. Die Dicke des Pumpengehäuses und der Laufradschaufeln erlauben es auch abrasive Flüssigkeiten mit hohem Durchfluss für feste Bestandteile zu pumpen.

EIGENSCHAFTEN

- ✓ Konstruktion aus Grauguss EN-JL1030 laut UNI EN 1561 mit modularem Gehäuse.
- ✓ innere Schneckenwindung verstärkt aus Sphäroguss EN-JS1030 laut UNI EN 1563, leicht ersetzbar ohne Schrauben.
- ✓ Gleitringdichtung mit höchster Widerstandsfähigkeit.
- ✓ große Inspektionsdeckel, um das Putzen und die Instandhaltung zu erleichtern.
- ✓ Flanschanschlüsse genormt EN1092-1:2003 mit Stiften.
- ✓ schnelle Ansaugung bis zu 8 Höhenmetern.

VERSIONEN

KENNZIFFER

RB416BALKH44+G

PUMPE

Drehzahl Umdrehung/min	3000
P MAX pompa (kW)	8.3
Q MAX (m³/h)	160
H MAX (m)	24
Ø Anschlüsse DN (mm - ")	100 (4")
Ø Laufrad (mm)	148
Festkörperdurchgang MAX. (mm)	50 x 30

MOTORISIERUNG

Marke	Lombardini - Kohler CH440
Nr. Zylinder	1
Hubraum (cc)	429
MAX. Motorleistung (kW)	10.5
Kühlung	Luft
Treibstoff	Benzin
Start	Raversierstarter

AUSFÜHRUNG

Ankopplung	Direkt / Monoblock
Tankinhalt (L)	70
Gesamtgewicht (kg) **	85
Basis aus Rohrrahmen	✓

** leerer Tank.

STANDARDMATERIAL

Gehäuse	Aluminiumlegierung korrosionsfest
Schneckenwindung	Aluminiumlegierung selbstaushärtend
Laufrad mit offenen Schaufeln	Aluminiumlegierung selbstaushärtend
Gleitringdichtung	Siliciumcarbid / Viton®
Welle	Stahl C40
Elastomere	Nitrile

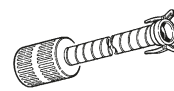
andere Versionen auf Anfrage erhältlich

FAKULTATIV ZUBEHÖR

kugelförmiger Anschluss M mit Flansch



Ansaugrohr mit Anschluss und Filter



Förderschlauch mit Anschlüssen

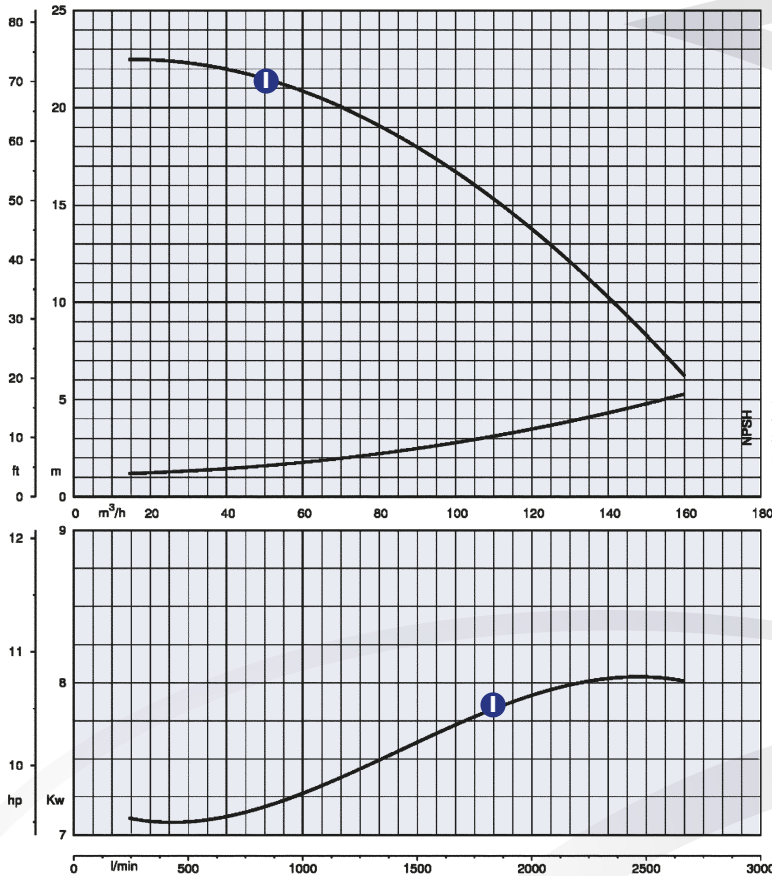


SELBSTANSAUGENDE MOTORPUMPEN

RB416 EASY

ROBUSTA
Hydraulic System

VIESSE
POMPE • ITALIA

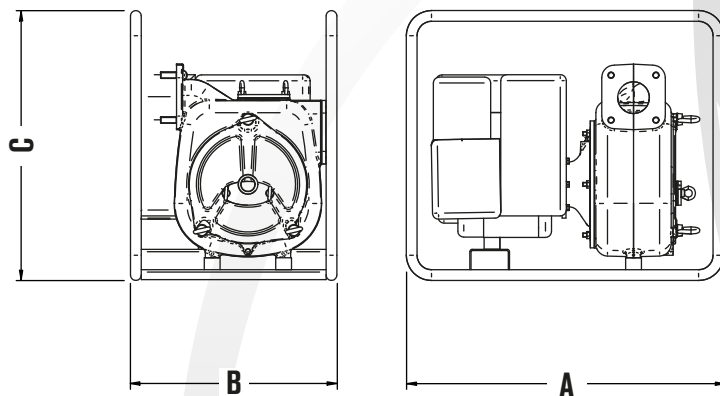


RB 416 revision: 11-04-07

LEISTUNGSDIAGRAMME

I RB416BALKH44+G

Die Leistung der hier aufgeführten Diagramme sind variabel aufgrund der zur Verfügung stehenden NPSH.



ABMESSUNGEN mm

	A	B	C
Version +G	800	600	700

Indikative und unverbindliche Maße.