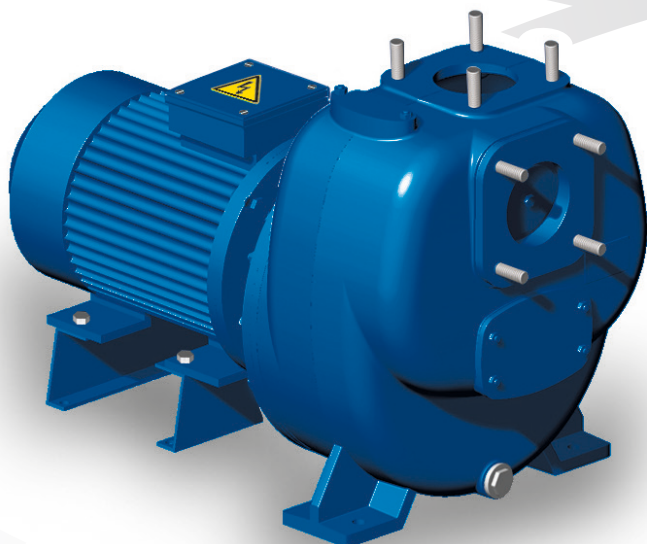


# SELBSTANSAUGENDE ELEKTROKREISELPUMPEN

## RB325

**ROBUSTA**  
Hydraulic System

**VIESSE**   
POMPE • ITALIA



Die selbstansaugende Kreiselpumpe "Robusta" wurde für schwere Anwendungen in schwierigen Sektoren wie Bauwesen, Industrie und für Notfälle entwickelt.

Das Laufrad mit offenen Schaufeln und doppelter Krümmung, einzigartig auf der Welt, garantiert seine Höchstleistung beim Ansaugen ohne das Fussventil zu benutzen. Die Dicke des Pumpengehäuses und der Laufradschaufeln erlauben es auch abrasive Flüssigkeiten mit hohem Durchfluss für feste Bestandteile zu pumpen.

### EIGENSCHAFTEN

- ✓ Konstruktion aus Grauguss EN-JL1030 laut UNI EN 1561 mit modularem Gehäuse.
- ✓ innere Schneckenwindung verstärkt aus Sphäroguss EN-JS1030 laut UNI EN 1563, leicht ersetzbar ohne Schrauben
- ✓ Laufrad geformt mit offenen Schaufeln verstärkt aus Sphäroguss.
- ✓ Gleitringdichtung mit höchster Widerstandsfähigkeit,
- ✓ große Inspektionsdeckel, um das Putzen und die Instandhaltung zu erleichtern.
- ✓ Flanschanschlüsse genormt EN1092-1:2003 mit Stiften.

### VERSIONEN

KENNZIFFER	RB325B	RB325A	RB3250
<b>PUMPE</b>			
Drehzahl Umdrehung/min	2900	2900	2900
P MAX (kW)	15	18.5	22
Q MAX (m <sup>3</sup> /h)	120	120	120
H MAX (m)	43	51	56
Ø Anschlüsse (mm) ans./förd.	80 / 80	80 / 80	80 / 80
Ø Laufrad (mm) - Anz. Schaufeln	216 - 3	230 - 3	246 - 3
Ø Gleitringdichtung (mm)	45	45	45
Festkörperdurchgang MAX. (mm)	30 x 15	30 x 15	30 x 15

### ELEKTROPUMPEN NORMIERT

Größe IEC - Drehzahl - Nr. Polig	160M - 2900 - 2	160L - 2900 - 2	180M - 2900 - 2
Volt (V) - Leistung (kW)	400 - 15	400 - 18.5	400 - 22
Ansaugzeit aus 4 m (s)	37	30	45
Nennstromstärke (A)	28.1	35	41
Frequenz (Hz)	50	50	50
Flansch	B3 / B5	B3 / B5	B3 / B5
IP-Schutzklasse	IP55	IP55	IP55

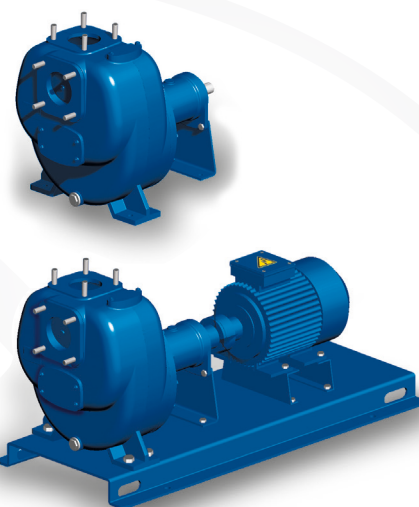
### AUSFÜHRUNG der PUMPE

Ankopplung (Ges.-Gew.)			
T: Monoblock (kg)	132		
S: Freies Wellenende (kg)	135	135	135
S/T...: Grundplatte-Kupplung (kg)	311	326	356

### STANDARDMATERIAL

Gehäuse	Gusseisen GJL250
Schneckenwindung	Sphäroguss GJS400
Laufrad	Sphäroguss GJS400
Gleitringdichtung	Siliciumcarbid / Viton®
Welle	Stahl C40
Elastomere	Nitrile

andere Versionen auf Anfrage erhältlich



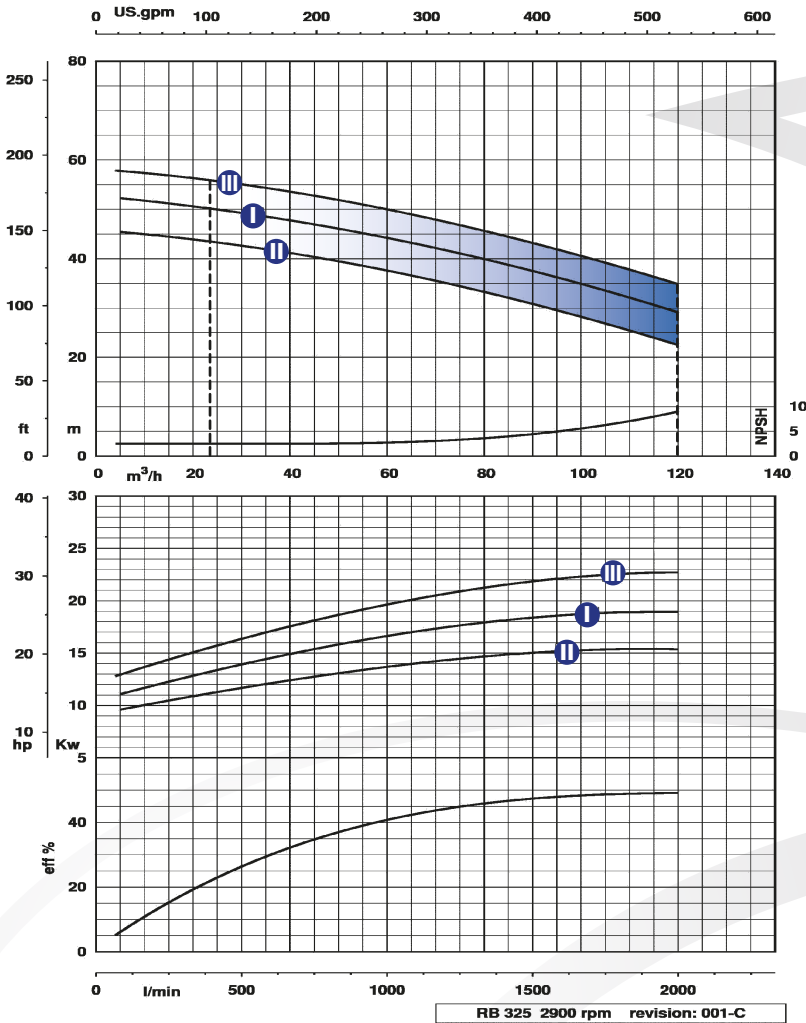
# SELBSTANSAUGENDE ELEKTROKREISELPUMPEN

## RB325

**ROBUSTA**  
Hydraulic System

# VIESSE

POMPE • ITALIA



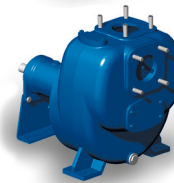
### LEISTUNGSDIAGRAMME

- I RB325A
- II RB325B
- III RB3250

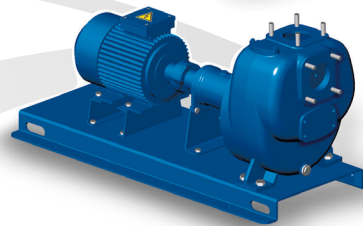
Die Leistung der hier aufgeführten Diagramme sind variabel aufgrund der zur Verfügung stehenden NPSH.



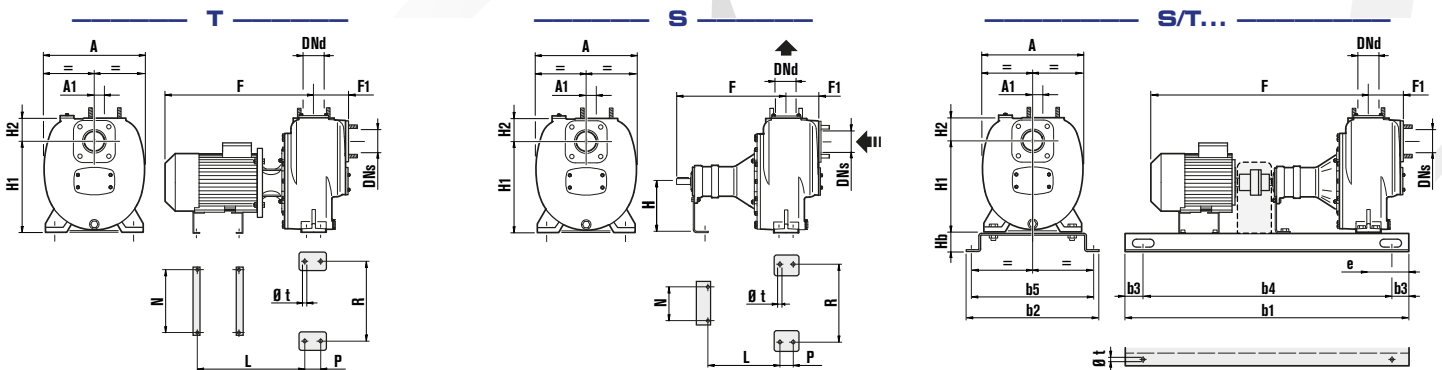
**T**  
MONOBLOCK



**S**  
FREIES  
WELLENENDE



**S/T...**  
GRUNDPLATTE -  
KUPPLUNG



ABMESSUNGEN mm	DNs	DNd	A	A1	b1	b2	b3	b4	b5	e	F	F1	H	H1	H2	Hb	L	N	P	R	Ø t
RB325BGT	80	80	437	65							535	163		405	100		353	270	112	320	14
RB325A / B / O GS	80	80	437	65							532	163	225	405	100		317	202	112	320	14
RB325AGS/T182	80	80	437	65	1120	540	205	840	490	100	532	163		405	100	80					20
RB325BGS/T152	80	80	437	65	1120	540	205	840	490	100	532	163		405	100	80					20
RB3250GS/T222	80	80	437	65	1120	540	205	840	490	100	532	163		405	100	80					20

Indikative und unverbindliche Maße.