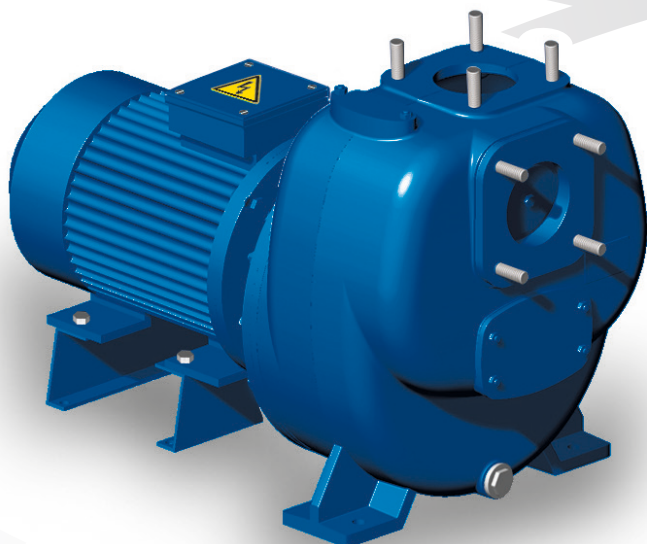


SELBSTANSAUGENDE ELEKTROKREISELPUMPEN

RB325 L

ROBUSTA
Hydraulic System

VIESSE 
POMPE • ITALIA



Die selbstansaugende Kreiselpumpe "Robusta" wurde für schwere Anwendungen in schwierigen Sektoren wie Bauwesen, Industrie und für Notfälle entwickelt.

Das Laufrad mit offenen Schaufeln und doppelter Krümmung, einzigartig auf der Welt, garantiert seine Höchstleistung beim Ansaugen ohne das Fussventil zu benutzen. Die Dicke des Pumpengehäuses und der Laufradschaufeln erlauben es auch abrasive Flüssigkeiten mit hohem Durchfluss für feste Bestandteile zu pumpen.

EIGENSCHAFTEN

- ✓ Konstruktion aus Grauguss EN-JL1030 laut UNI EN 1561 mit modularem Gehäuse.
- ✓ innere Schneckenwindung verstärkt aus Sphäroguss EN-JS1030 laut UNI EN 1563, leicht ersetzbar ohne Schrauben
- ✓ Laufrad geformt mit offenen Schaufeln verstärkt aus Sphäroguss.
- ✓ Gleitringdichtung mit höchster Widerstandsfähigkeit,
- ✓ große Inspektionsdeckel, um das Putzen und die Instandhaltung zu erleichtern.
- ✓ Flanschanschlüsse genormt EN1092-1:2003 mit Stiften.

VERSIONEN

KENNZIFFER	RB325B L*	RB325A L*
PUMPE		
Drehzahl Umdrehung/min	1450	1450
P MAX (kW)	4	5.5
Q MAX (m ³ /h)	100	120
H MAX (m)	14	20
Ø Anschlüsse (mm) ans./förd.	80 / 80	80 / 80
Ø Laufrad (mm) - Anz. Schaufeln	218 - 3	250 - 3
Ø Gleitringdichtung (mm)	32	32
Festkörperdurchgang MAX. (mm)	40 x 15	40 x 15

ELEKTROPUMPEN NORMIERT

Größe IEC - Drehzahl - Nr. Polig	112M - 1450 - 4	132S - 1450 - 4
Volt (V) - Leistung (kW)	400 - 4	400 - 5.5
Ansaugzeit aus 4 m (s)	37	45
Nennstromstärke (A)	8.1	11.2
Frequenz (Hz)	50	50
Flansch	B3 / B5	B3 / B5
IP-Schutzklasse	IP55	IP55

AUSFÜHRUNG der PUMPE

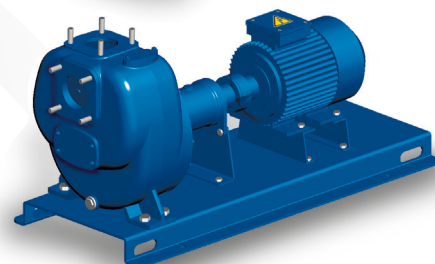
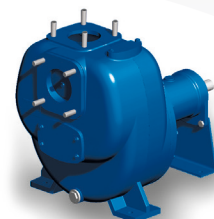
Ankopplung (Ges.-Gew.)		
T4: Monoblock (kg)	132	144
S4: Freies Wellenende (kg)	107	107
S4 / T...: Grundplatte-Kupplung (kg)	193	210

STANDARDMATERIAL

Gehäuse	Gusseisen GJL250
Schneckenwindung	Sphäroguss GJS400
Laufrad	Sphäroguss GJS400
Gleitringdichtung	Siliciumcarbid / Viton®
Welle	Stahl C40
Elastomere	Nitrile

andere Versionen auf Anfrage erhältlich

* langsame Version

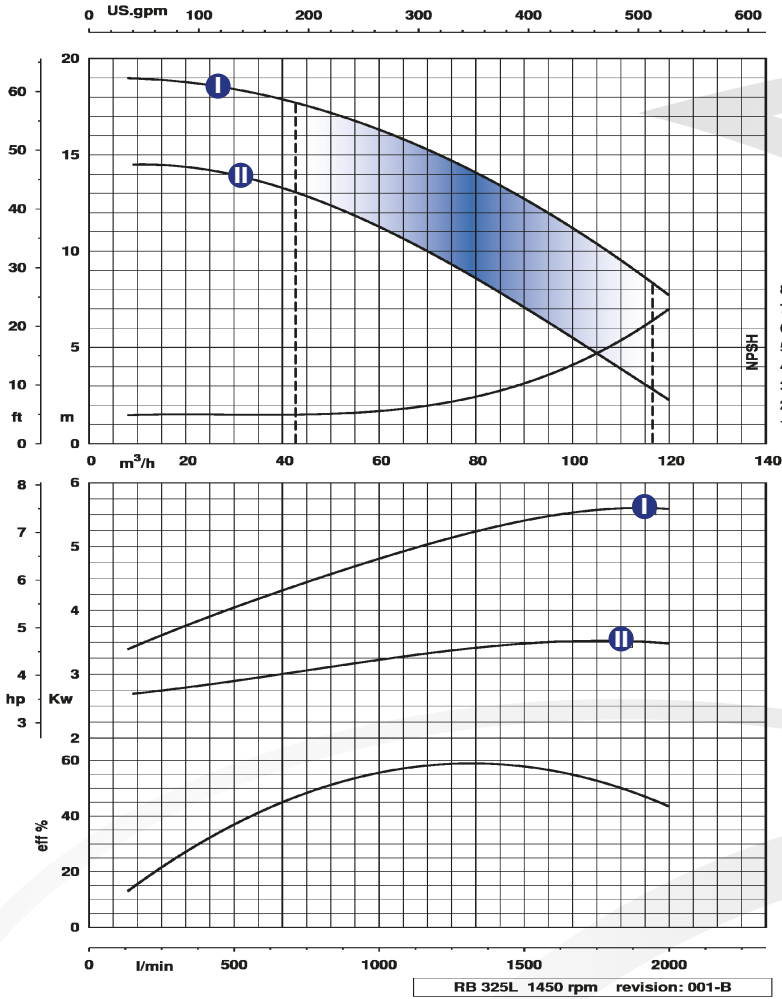


SELBSTANSAUGENDE ELEKTROKREISELPUMPEN

RB325 L



POMPE • ITALIA

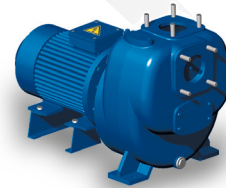


LEISTUNGSDIAGRAMME

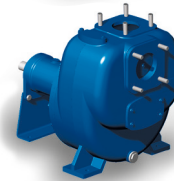
I RB325A

II RB325B

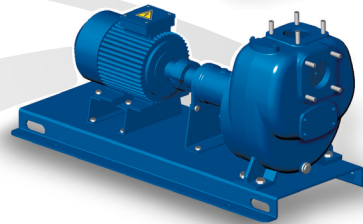
Die Leistung der hier aufgeführten Diagramme sind variabel aufgrund der zur Verfügung stehenden NPSH.



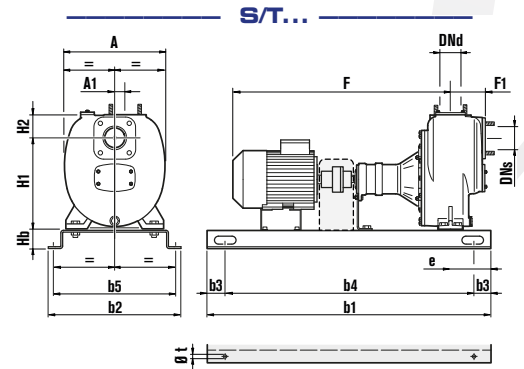
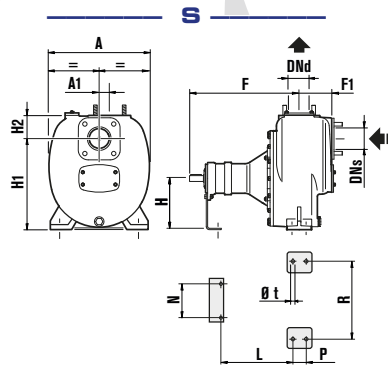
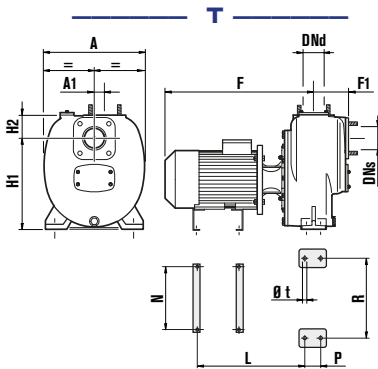
T MONOBLOCK



S FREIES WELLENENDE



S/T... GRUNDPLATTE - KUPPLUNG



ABMESSUNGEN mm	DNs	DNd	A	A1	b1	b2	b3	b4	b5	e	F	F1	H	H1	H2	Hb	L	N	P	R	Ø t
RB325AGT4	80	80	437	65							579	163		405	100		372	270	112	320	14
RB325BGT4	80	80	437	65							535	163		405	100		353	270	112	320	14
RB325A / B GS4	80	80	437	65							451	163	225	405	100		270	154	112	320	14
RB325AGS4/T54	80	80	437	65	1120	540	205	840	490	100	451	163		405	100	80					20
RB325BGS4/T44	80	80	437	65	1120	540	205	840	490	100	451	163		405	100	80					20

Indikative und unverbindliche Maße.