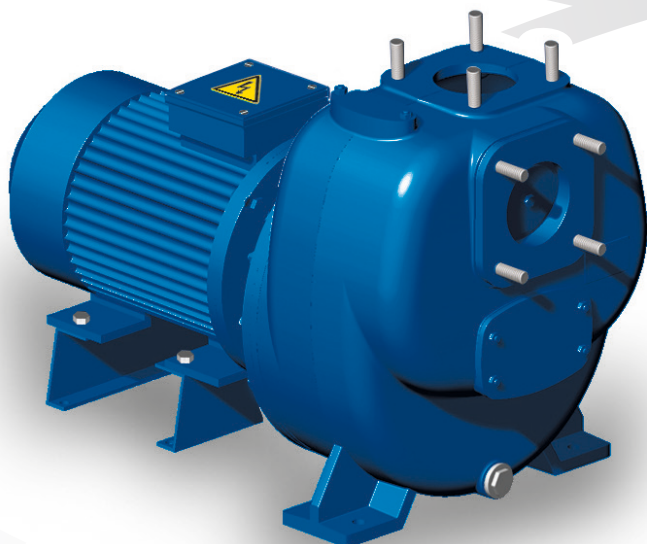


# SELBSTANSAUGENDE ELEKTROKREISELPUMPEN

## RB320

**ROBUSTA**  
Hydraulic System

**VIESSE**   
POMPE • ITALIA



Die selbstansaugende Kreiselpumpe "Robusta" wurde für schwere Anwendungen in schwierigen Sektoren wie Bauwesen, Industrie und für Notfälle entwickelt.

Das Laufrad mit offenen Schaufeln und doppelter Krümmung, einzigartig auf der Welt, garantiert seine Höchstleistung beim Ansaugen ohne das Fussventil zu benutzen. Die Dicke des Pumpengehäuses und der Laufradschaufeln erlauben es auch abrasive Flüssigkeiten mit hohem Durchfluss für feste Bestandteile zu pumpen.

### EIGENSCHAFTEN

- ✓ Konstruktion aus Grauguss EN-JL1030 laut UNI EN 1561 mit modularem Gehäuse.
- ✓ innere Schneckenwindung verstärkt aus Sphäroguss EN-JS1030 laut UNI EN 1563, leicht ersetzbar ohne Schrauben
- ✓ Laufrad geformt mit offenen Schaufeln verstärkt aus Sphäroguss.
- ✓ Gleitringdichtung mit höchster Widerstandsfähigkeit,
- ✓ große Inspektionsdeckel, um das Putzen und die Instandhaltung zu erleichtern.
- ✓ Flanschanschlüsse genormt EN1092-1:2003 mit Stiften.

### VERSIONEN

KENNZIFFER	RB320B	RB320A	RB3200
<b>PUMPE</b>			
Drehzahl Umdrehung/min	2900	2900	2900
P MAX (kW)	7.5	9	11
Q MAX (m <sup>3</sup> /h)	120	120	120
H MAX (m)	25	32	36
Ø Anschlüsse (mm) ans./förd.	80 / 80	80 / 80	80 / 80
Ø Laufrad (mm) - Anz. Schaufeln	162 - 3	178 - 3	188 - 3
Ø Gleitringdichtung (mm)	32	32	32
Festkörperdurchgang MAX. (mm)	40 x 35	40 x 35	40 x 35

### ELEKTROPUMPEN NORMIERT

Größe IEC - Drehzahl - Nr. Polig	132S - 2900 - 2	132M - 2900 - 2	160M - 2900 - 2
Volt (V) - Leistung (kW)	400 - 7.5	400 - 9	400 - 11
Ansaugzeit aus 4 m (s)	30	27	33
Nennstromstärke (A)	14.3	18	21.9
Frequenz (Hz)	50	50	50
Flansch	B3 / B5	B3 / B5	B3 / B5
IP-Schutzklasse	IP55	IP55	IP55

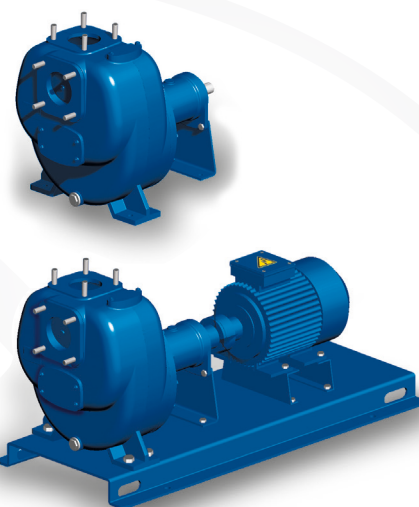
### AUSFÜHRUNG der PUMPE

Ankopplung (Ges.-Gew.)			
T: Monoblock (kg)	113	115	130
S: Freies Wellenende (kg)	75	75	75
S/T...: Grundplatte-Kupplung (kg)	192	197	250

### STANDARDMATERIAL

Gehäuse	Gusseisen GJL250
Schneckenwindung	Sphäroguss GJS400
Laufrad	Sphäroguss GJS400
Gleitringdichtung	Siliciumcarbid / Viton®
Welle	Stahl C40
Elastomere	Nitrile

andere Versionen auf Anfrage erhältlich



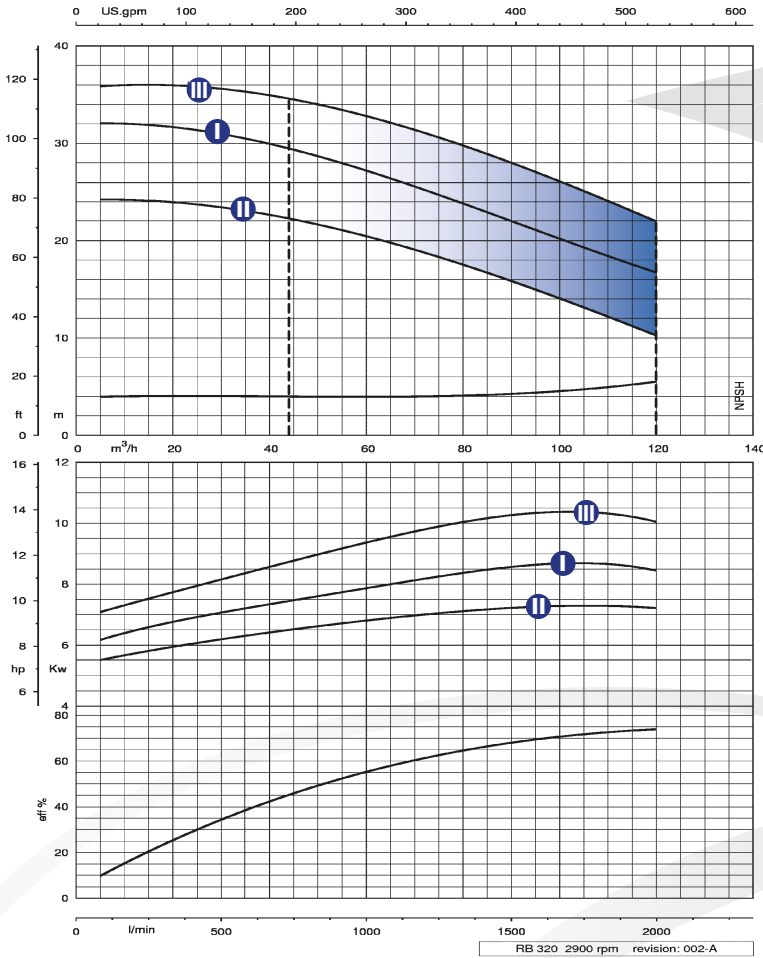
# SELBSTANSAUGENDE ELEKTROKREISELPUMPEN

## RB320

**ROBUSTA**  
Hydraulic System

# VIESSE

POMPE • ITALIA



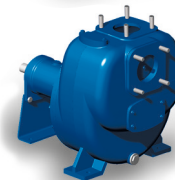
### LEISTUNGSDIAGRAMME

- I RB320A
- II RB320B
- III RB3200

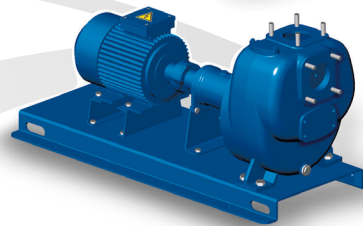
Die Leistung der hier aufgeführten Diagramme sind variabel aufgrund der zur Verfügung stehenden NPSH.



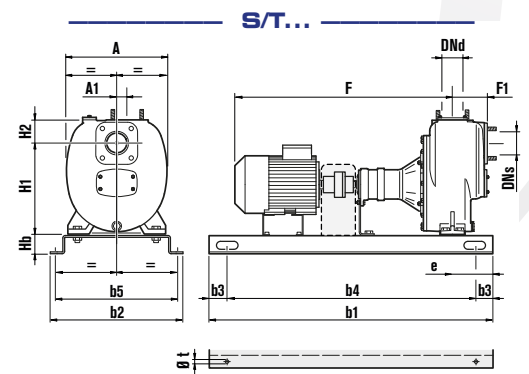
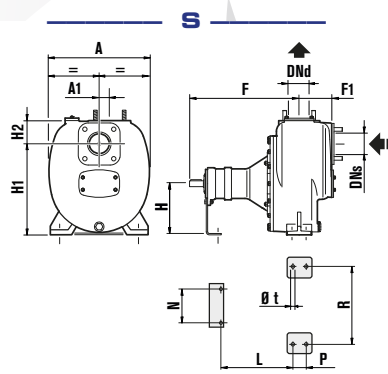
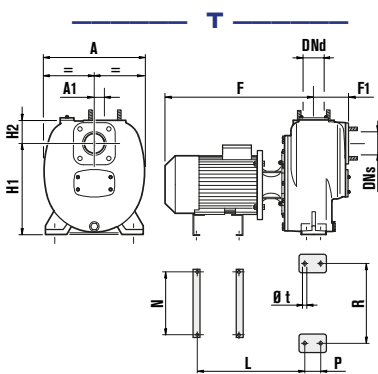
**T**  
MONOBLOCK



**S**  
FREIES  
WELLENENDE



**S/T...**  
GRUNDPLATTE -  
KUPPLUNG



ABMESSUNGEN mm	DNs	DNd	A	A1	b1	b2	b3	b4	b5	e	F	F1	H	H1	H2	Hb	L	N	P	R	ø t
RB320AGT	80	80	347	65							570	163		326	104		400	250	112	280	14
RB320BGT	80	80	347	65							570	163		326	100		400	250	112	280	14
RB320OGT	80	80	347	65							634	163		326	104		400	250	112	280	14
RB320A / B / O GS	80	80	347	65							443	163	180	326	104		261	152	112	280	14
RB320AGS/T92	80	80	347	65	1120	490	190	740	440	90	443	163		326	104	80					18
RB320BGS/T72	80	80	347	65	1120	490	190	740	440	90	443	163		326	104	80					18
RB320OGS/T112	80	80	347	65	1120	490	190	740	440	90	443	163		326	104	80					18

Indikative und unverbindliche Maße.