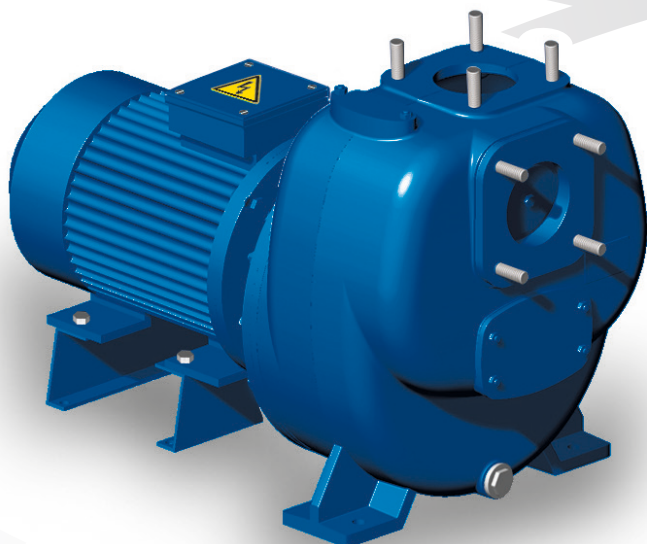


SELBSTANSAUGENDE ELEKTROKREISELPUMPEN

RB316

ROBUSTA
Hydraulic System

VIESSE 
POMPE • ITALIA



Die selbstansaugende Kreiselpumpe "Robusta" wurde für schwere Anwendungen in schwierigen Sektoren wie Bauwesen, Industrie und für Notfälle entwickelt.

Das Laufrad mit offenen Schaufeln und doppelter Krümmung, einzigartig auf der Welt, garantiert seine Höchstleistung beim Ansaugen ohne das Fussventil zu benutzen. Die Dicke des Pumpengehäuses und der Laufradschaufeln erlauben es auch abrasive Flüssigkeiten mit hohem Durchfluss für feste Bestandteile zu pumpen.

EIGENSCHAFTEN

- ✓ Konstruktion aus Grauguss EN-JL1030 laut UNI EN 1561 mit modularem Gehäuse.
- ✓ innere Schneckenwindung verstärkt aus Sphäroguss EN-JS1030 laut UNI EN 1563, leicht ersetzbar ohne Schrauben
- ✓ Laufrad geformt mit offenen Schaufeln verstärkt aus Sphäroguss.
- ✓ Gleitringdichtung mit höchster Widerstandsfähigkeit,
- ✓ große Inspektionsdeckel, um das Putzen und die Instandhaltung zu erleichtern.
- ✓ Flanschanschlüsse genormt EN1092-1:2003 mit Stiften.

VERSIONEN

KENNZIFFER	RB316B	RB316A	RB316O
PUMPE			
Drehzahl Umdrehung/min	2900	2900	2900
P MAX (kW)	4	5.5	7.5
Q MAX (m ³ /h)	90	90	90
H MAX (m)	20	24	28
Ø Anschlüsse (mm) ans./förd.	80 / 80	80 / 80	80 / 80
Ø Laufrad (mm) - Anz. Schaufeln	138 - 3	146 - 3	160 - 3
Ø Gleitringdichtung (mm)	32	32	32
Festkörperdurchgang MAX. (mm)	35 x 25	35 x 25	35 x 25

ELEKTROPUMPEN NORMIERT

Größe IEC - Drehzahl - Nr. Polig	112M - 2900 - 2	132S - 2900 - 2	132S - 2900 - 2
Volt (V) - Leistung (kW)	400 - 4	400 - 5.5	400 - 7.5
Ansaugzeit aus 4 m (s)	20	18	22
Nennstromstärke (A)	8.1	10.5	14.3
Frequenz (Hz)	50	50	50
Flansch	B3 / B5	B3 / B5	B3 / B5
IP-Schutzklasse	IP55	IP55	IP55

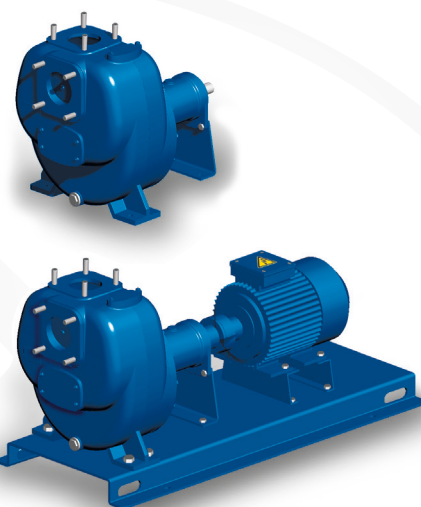
AUSFÜHRUNG der PUMPE

Ankopplung (Ges.-Gew.)			
T: Monoblock (kg)	98	110	115
S: Freies Wellenende (kg)	80	80	80
S/T...: Grundplatte-Kupplung (kg)	151	163	168

STANDARDMATERIAL

Gehäuse	Gusseisen GJL250
Schneckenwindung	Sphäroguss GJS400
Laufrad	Sphäroguss GJS400
Gleitringdichtung	Siliciumcarbid / Viton®
Welle	Stahl C40
Elastomere	Nitrile

andere Versionen auf Anfrage erhältlich

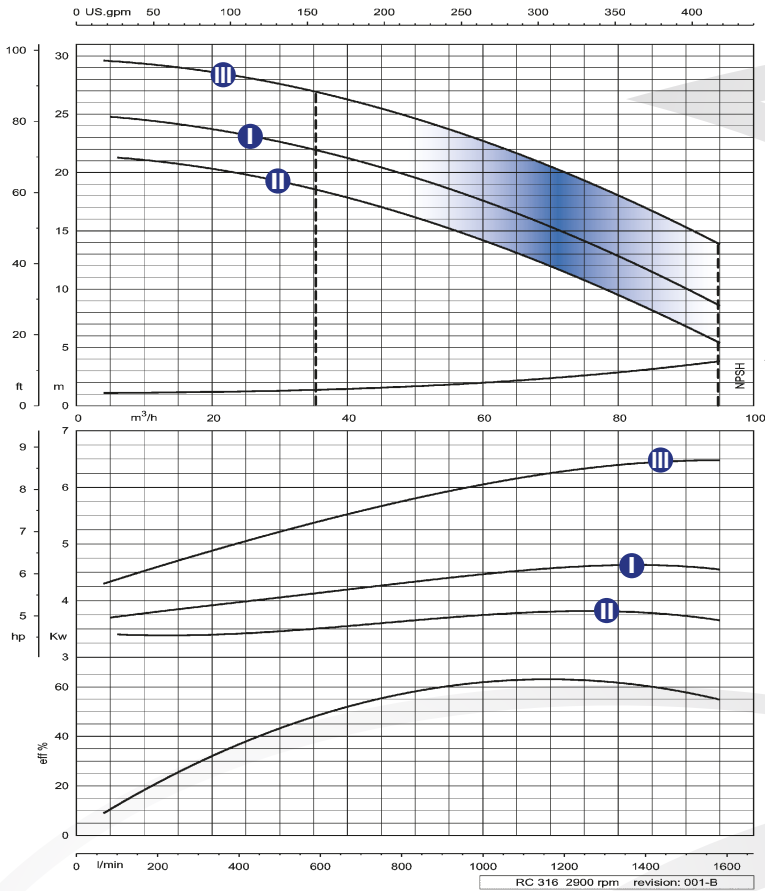


SELBSTANSAUGENDE ELEKTROKREISELPUMPEN

RB316



POMPE • ITALIA



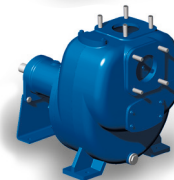
LEISTUNGSDIAGRAMME

- I RB316A
- II RB316B
- III RB3160

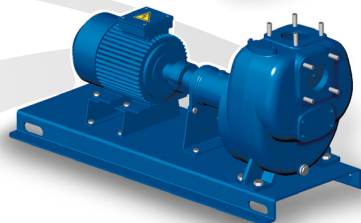
Die Leistung der hier aufgeführten Diagramme sind variabel aufgrund der zur Verfügung stehenden NPSH.



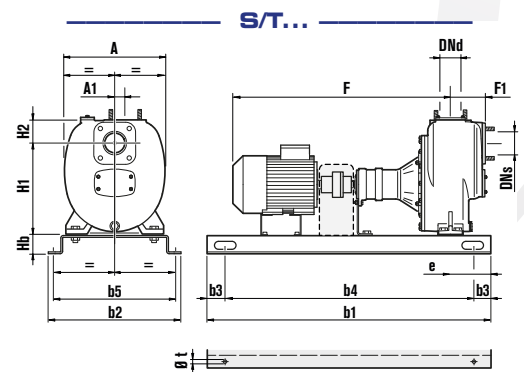
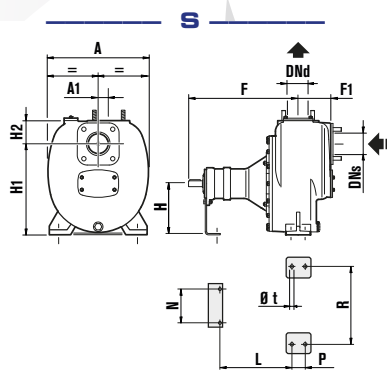
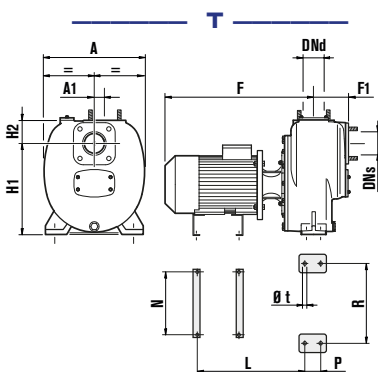
T
MONOBLOCK



S
FREIES
WELLENENDE



S/T...
GRUNDPLATTE -
KUPPLUNG



ABMESSUNGEN mm	DNs	DNd	A	A1	b1	b2	b3	b4	b5	e	F	F1	H	H1	H2	Hb	L	N	P	R	ø t
RB316AGT	80	80	350	80							564	156		319	109		422	250		260	18
RB316BGT	80	80	350	80							520	156		319	109		403	250		260	18
RB3160GT	80	80	350	80							564	156		319	109		422	250		260	18
RB316A / B GS	80	80	350	80							437	156	170	319	109		320	152		260	18
RB316AGS/T52	80	80	350	80	1000	450	170	660	400	75	437	156		319	109	80					17
RB316BGS/T42	80	80	350	80	1000	450	170	660	400	75	437	156		319	109	80					17
RB3160GS/T72	80	80	350	80	1000	450	170	660	400	75	437	156		319	109	80					17

Indikative und unverbindliche Maße.