

SELBSTANSAUGENDE MOTORPUMPEN

RB220

ROBUSTA
Hydraulic System

VIESSE

POMPE • ITALIA



Die selbstansaugende Kreiselpumpe "Robusta" wurde für schwere Anwendungen in schwierigen Sektoren wie Bauwesen, Industrie und für Notfälle entwickelt.

Das Laufrad mit offenen Schaufeln und doppelter Krümmung, einzigartig auf der Welt, garantiert seine Höchstleistung beim Ansaugen ohne das Fussventil zu benutzen. Die Dicke des Pumpengehäuses und der Laufradschaufeln erlauben es auch abrasive Flüssigkeiten mit hohem Durchfluss für feste Bestandteile zu pumpen.

EIGENSCHAFTEN

- ✓ Konstruktion aus Grauguss EN-JL1030 laut UNI EN 1561 mit modularem Gehäuse.
- ✓ innere Schneckenwindung verstärkt aus Sphäroguss EN-JS1030 laut UNI EN 1563, leicht ersetzbar ohne Schrauben.
- ✓ Gleitringdichtung mit höchster Widerstandsfähigkeit.
- ✓ große Inspektionsdeckel, um das Putzen und die Instandhaltung zu erleichtern.
- ✓ Flanschanschlüsse genormt EN1092-1:2003 mit Stiften.
- ✓ schnelle Ansaugung bis zu 8 Höhenmetern.

VERSIONEN

KENNZIFFER	RB220BGLD50+T	RB220AGLD33+TE
PUMPE		
Drehzahl Umdrehung/min	3200	3200
P MAX pompa (kW)	8	10
Q MAX (m³/h)	50	50
H MAX (m)	44	55
Ø Anschlüsse DN (mm - ")	50 (2")	50 (2")
Ø Laufrad (mm)	170	192
Festkörperdurchgang MAX. (mm)	40 x 30	40 x 30

MOTORISIERUNG

	Lombardini 15LD500	Lombardini 25LD330-2
Marke	Lombardini 15LD500	Lombardini 25LD330-2
Nr. Zylinder	1	2
Hubraum (cc)	505	654
MAX. Motorleistung (kW)	8.8	12
Kühlung	Luft	Luft
Treibstoff	Diesel	Diesel
Start	Raversierstarter *	Elektrischer

AUSFÜHRUNG

	Direkt / Monoblock	Direkt / Monoblock
Ankopplung	Direkt / Monoblock	Direkt / Monoblock
Tankinhalt (L)	5.0	4.0
Gesamtgewicht Version +T (kg) **	110	130
Grundplatte (+B)	✓	✓
einfaches Fahrgestell (+T) von Hand rangierbar	✓	✓

STANDARDMATERIAL

Gehäuse	Gusseisen GJL250
Schneckenwindung	Sphäroguss GJS400
Laufrad mit offenen Schaufeln	Sphäroguss GJS400
Gleitringdichtung	Siliciumcarbid / Viton®
Welle	Stahl C40
Elastomere	Nitrile

andere Versionen auf Anfrage erhältlich

FAKULTATIV ZUBEHÖR



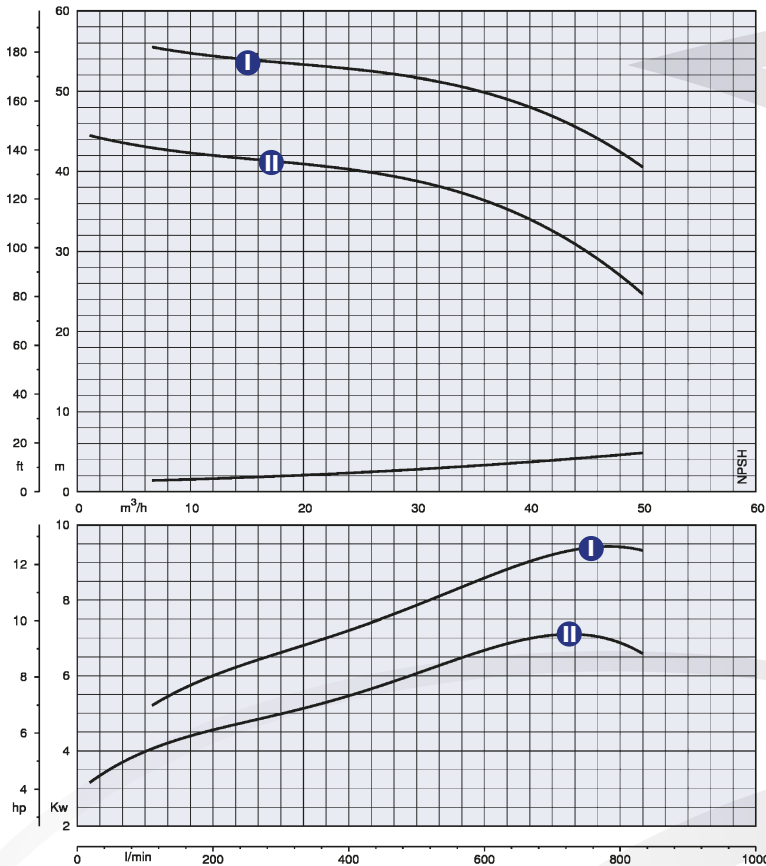
* Version mit elektrischem Anlauf auf Grundplatte (+BE)
** leerer Tank.

SELBSTANSAUGENDE MOTORPUMPEN

RB220

ROBUSTA
Hydraulic System

VIESSE
POMPE • ITALIA



RB 220 revision: 17-06-20

LEISTUNGSDIAGRAMME

I **RB220AGLD33+TE**

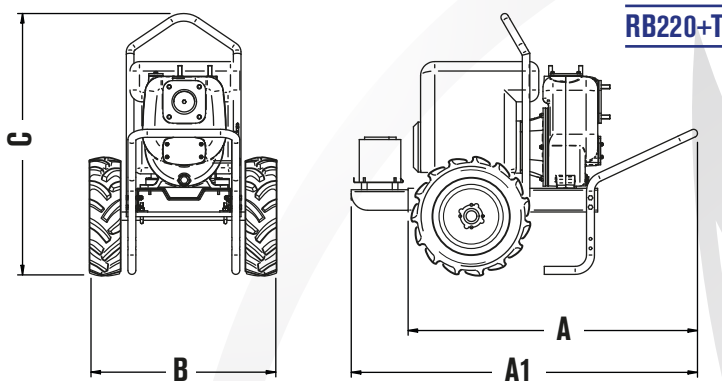
II **RB220BGLD50+T**

Die Leistung der hier aufgeführten Diagramme sind variabel aufgrund der zur Verfügung stehenden NPSH.

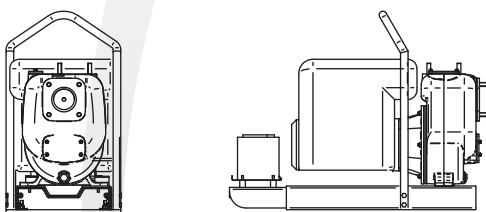
ABMESSUNGEN mm

	A	A1	B	C
Version +T	1430	1200	820	1100

Indikative und unverbindliche Maße.



RB220+T



RB220+B