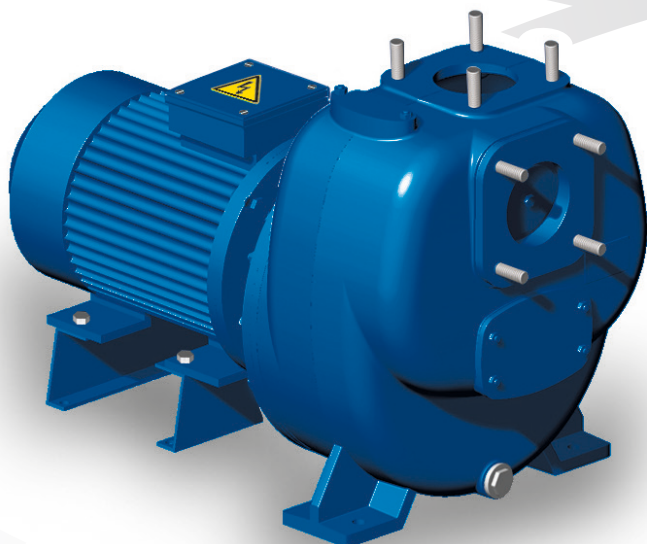


SELBSTANSAUGENDE ELEKTROKREISELPUMPEN

RB216

ROBUSTA
Hydraulic System

VIESSE 
POMPE • ITALIA



Die selbstansaugende Kreiselpumpe "Robusta" wurde für schwere Anwendungen in schwierigen Sektoren wie Bauwesen, Industrie und für Notfälle entwickelt.

Das Laufrad mit offenen Schaufeln und doppelter Krümmung, einzigartig auf der Welt, garantiert seine Höchstleistung beim Ansaugen ohne das Fussventil zu benutzen. Die Dicke des Pumpengehäuses und der Laufradschaufeln erlauben es auch abrasive Flüssigkeiten mit hohem Durchfluss für feste Bestandteile zu pumpen.

EIGENSCHAFTEN

- ✓ Konstruktion aus Grauguss EN-JL1030 laut UNI EN 1561 mit modularem Gehäuse.
- ✓ innere Schneckenwindung verstärkt aus Sphäroguss EN-JS1030 laut UNI EN 1563, leicht ersetzbar ohne Schrauben
- ✓ Laufrad geformt mit offenen Schaufeln verstärkt aus Sphäroguss.
- ✓ Gleitringdichtung mit höchster Widerstandsfähigkeit,
- ✓ große Inspektionsdeckel, um das Putzen und die Instandhaltung zu erleichtern.
- ✓ Flanschanschlüsse genormt EN1092-1:2003 mit Stiften.

VERSIONEN

KENNZIFFER	RB216B	RB216A
PUMPE		
Drehzahl Umdrehung/min	2900	2900
P MAX (kW)	3	4
Q MAX (m ³ /h)	45	45
H MAX (m)	24	30
Ø Anschlüsse (mm) ans./förd.	50 / 50	50 / 50
Ø Laufrad (mm) - Anz. Schaufeln	140 - 3	158 - 3
Ø Gleitringdichtung (mm)	25	25
Festkörperdurchgang MAX. (mm)	25 x 22	25 x 22

ELEKTROPUMPEN NORMIERT

Größe IEC - Drehzahl - Nr. Polig	100L - 2900 - 2	112M - 2900 - 2
Volt (V) - Leistung (kW)	400 - 3	400 - 4
Ansaugzeit aus 4 m (s)	110	90
Nennstromstärke (A)	5.1	8.1
Frequenz (Hz)	50	50
Flansch	B3 / B5	B3 / B5
IP-Schutzklasse	IP55	IP55

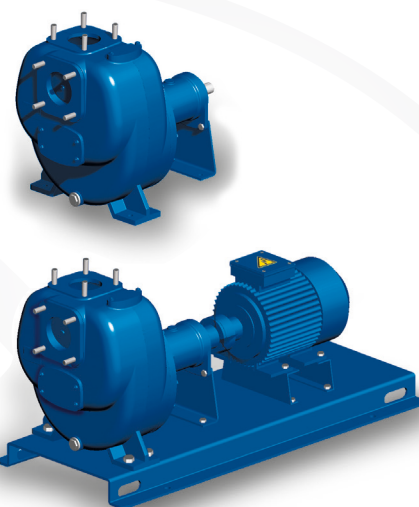
AUSFÜHRUNG der PUMPE

Ankopplung (Ges.-Gew.)		
T: Monoblock (kg)	55	58
S: Freies Wellenende (kg)	31	31
S/T...: Grundplatte-Kupplung (kg)	83	86

STANDARDMATERIAL

Gehäuse	Gusseisen GJL250
Schneckenwindung	Sphäroguss GJS400
Laufrad	Sphäroguss GJS400
Gleitringdichtung	Siliciumcarbid / Viton®
Welle	Stahl C40
Elastomere	Nitrile

andere Versionen auf Anfrage erhältlich

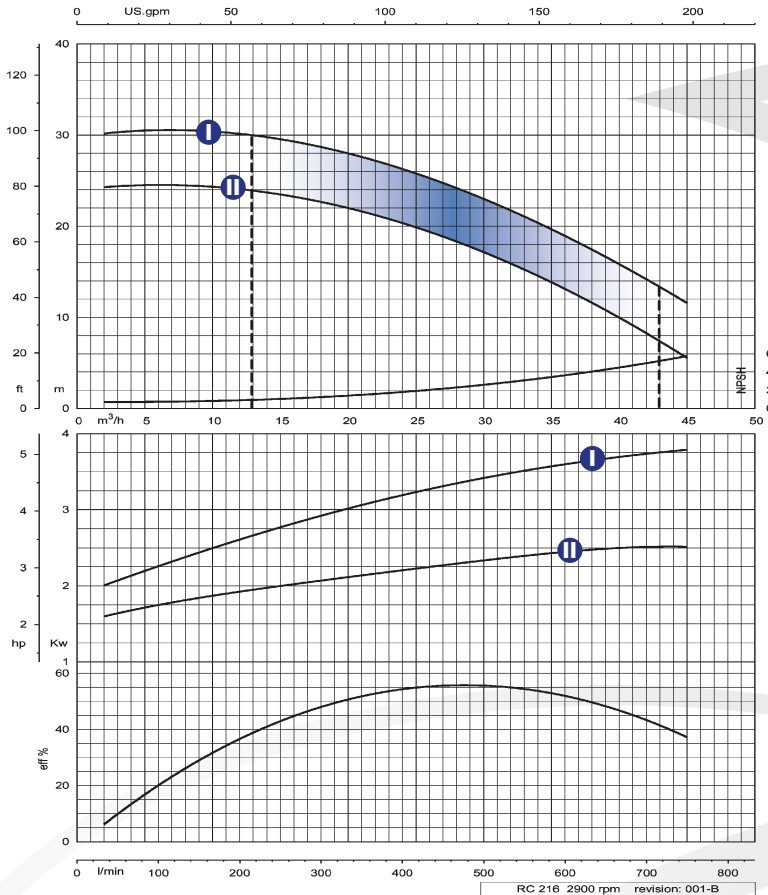


SELBSTANSAUGENDE ELEKTROKREISELPUMPEN

RB216



POMPE • ITALIA



LEISTUNGSDIAGRAMME

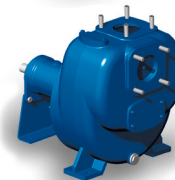
I RB216A

II RB216B

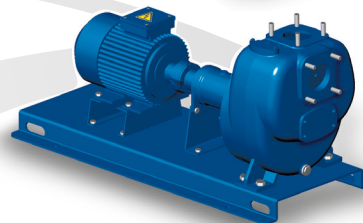
Die Leistung der hier aufgeführten Diagramme sind variabel aufgrund der zur Verfügung stehenden NPSH.



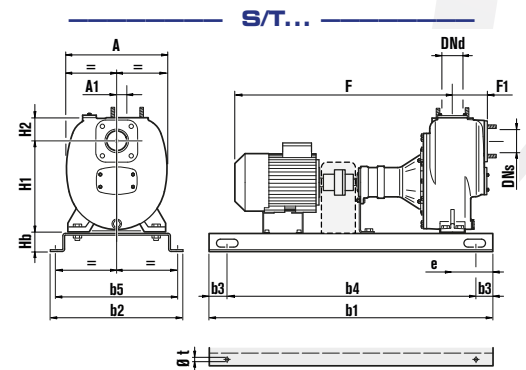
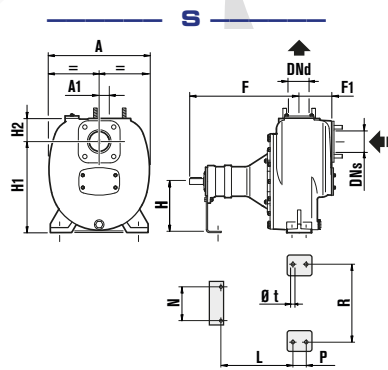
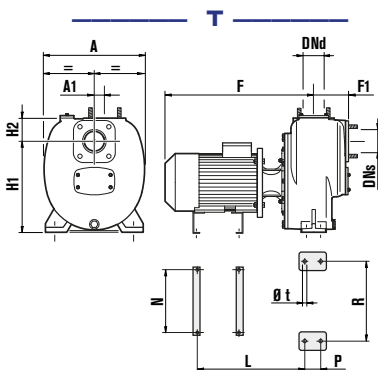
T MONOBLOCK



S FREIES WELLENENDE



S/T... GRUNDPLATTE - KUPPLUNG



ABMESSUNGEN mm	DNs	DNd	A	A1	b1	b2	b3	b4	b5	e	F	F1	H	H1	H2	Hb	L	N	P	R	Ø t
RB216AGT	50	50	287	55							472	103		265	78		307	250	90	212	14
RB216BGT	50	50	287	55							463	103		265	78		300	250	90	212	14
RB216A / B GS	50	50	287	55							339	103	150	265	78		181	103	90	212	14
RB216AGS/T42	50	50	287	55	800	360	130	540	320	70	339	103		265	78	60					17
RB216BGS/T32	65	50	287	55	800	360	130	540	320	70	339	103		265	78	60					17

Indikative und unverbindliche Maße.