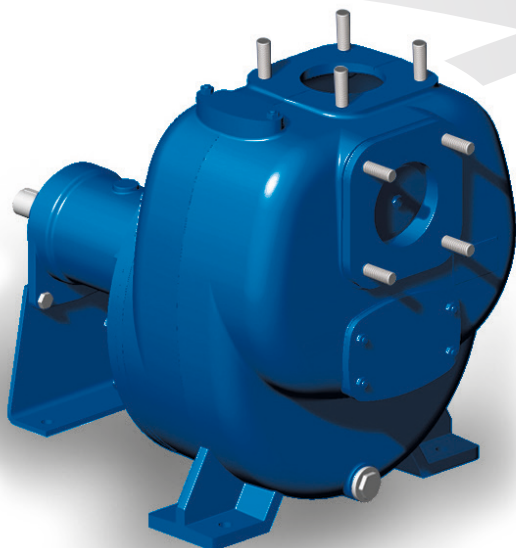


SELBSTANSAUGENDE ELEKTROKREISELPUMPEN

RB1031

ROBUSTA
Hydraulic System

VIESSE 
POMPE • ITALIA



Die selbstansaugende Kreiselpumpe "Robusta" wurde für schwere Anwendungen in schwierigen Sektoren wie Bauwesen, Industrie und für Notfälle entwickelt.

Das Laufrad mit offenen Schaufeln und doppelter Krümmung, einzigartig auf der Welt, garantiert seine Höchstleistung beim Ansaugen ohne das Fussventil zu benutzen. Die Dicke des Pumpengehäuses und der Laufradschaufeln erlauben es auch abrasive Flüssigkeiten mit hohem Durchfluss für feste Bestandteile zu pumpen.

EIGENSCHAFTEN

- ✓ Konstruktion aus Grauguss EN-JL1030 laut UNI EN 1561 mit modularem Gehäuse.
- ✓ innere Schneckenwindung verstärkt aus Sphäroguss EN-JS1030 laut UNI EN 1563, leicht ersetzbar ohne Schrauben
- ✓ Laufrad geformt mit offenen Schaufeln verstärkt aus Sphäroguss.
- ✓ Gleitringdichtung mit höchster Widerstandsfähigkeit,
- ✓ große Inspektionsdeckel, um das Putzen und die Instandhaltung zu erleichtern.
- ✓ Flanschanschlüsse genormt EN1092-1:2003 mit Stiften.
- ✓ Kugellager mit Ölbad schmierung.

VERSIONEN

KENNZIFFER	RB1031B	RB1031A
PUMPE		
Drehzahl Umdrehung/min	1450	1450
P MAX (kW)	30	37
Q MAX (m ³ /h)	700	700
H MAX (m)	19	21
Ø Anschlüsse (mm) ans./förd.	250 / 250	250 / 250
Ø Laufrad (mm) - Anz. Schaufeln	275 - 2	300 - 2
Ø Gleitringdichtung (mm)	55	55
Festkörperdurchgang MAX. (mm)	85 x 85	85 x 85

ELEKTROPUMPEN NORMIERT

Größe IEC - Drehzahl - Nr. Polig	200L - 1450 - 4	225S - 1450 - 4
Volt (V) - Leistung (kW)	400 - 30	400 - 37
Ansaugzeit aus 4 m (s)	75	65
Nennstromstärke (A)	57	70
Frequenz (Hz)	50	50
Flansch	B3 / B5	B3 / B5
IP-Schutzklasse	IP55	IP55

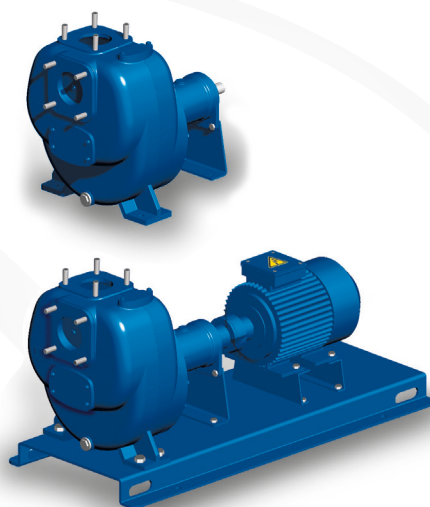
AUSFÜHRUNG der PUMPE

Ankopplung (Ges.-Gew.)		
S4: Freies Wellenende (kg)	520	520
S4 / T...: Grundplatte-Kupplung (kg)	1287	1300

STANDARDMATERIAL

Gehäuse	Gusseisen GJL250
Schneckenwindung	Sphäroguss GJS400
Laufrad	Sphäroguss GJS400
Gleitringdichtung	Siliciumcarbid / Viton®
Welle	Stahl C40
Elastomere	Nitrile

andere Versionen auf Anfrage erhältlich

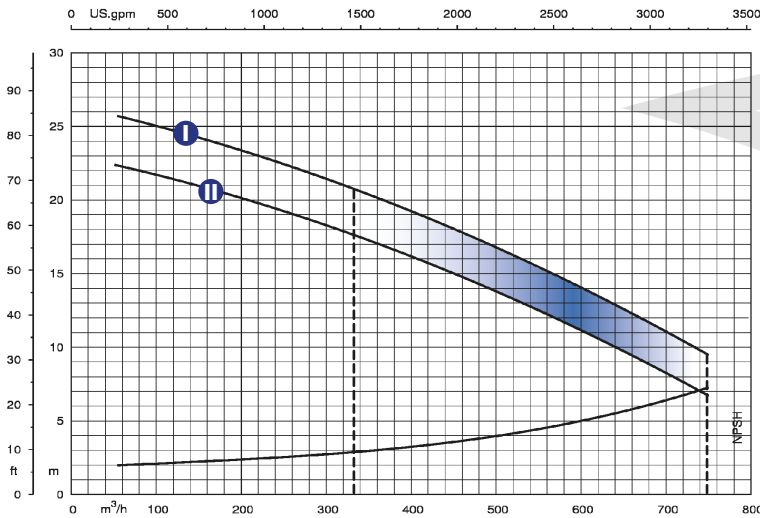


SELBSTANSAUGENDE ELEKTROKREISELPUMPEN

RB1031



POMPE • ITALIA

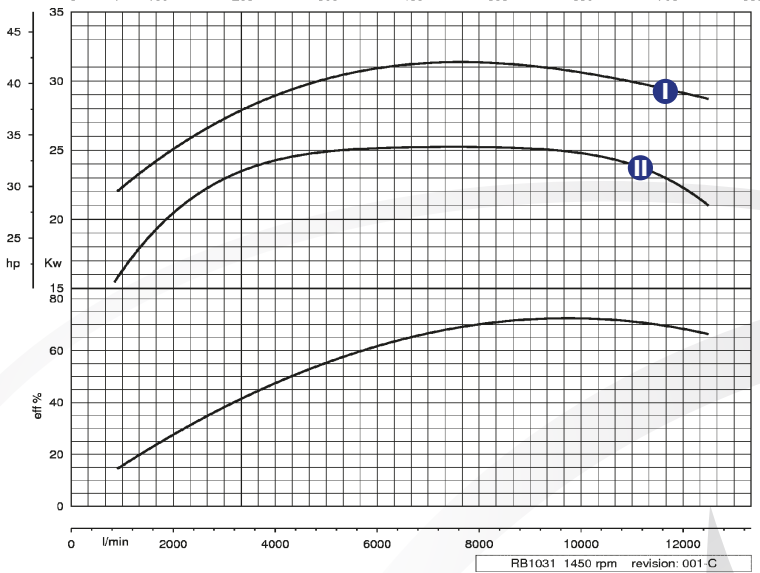


LEISTUNGSDIAGRAMME

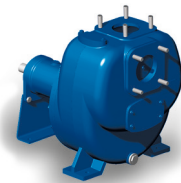
I RB1031A

II RB1031B

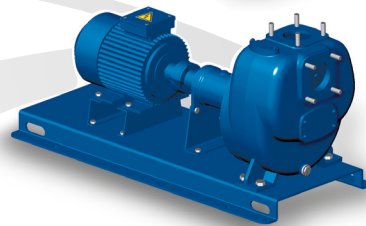
Die Leistung der hier aufgeführten Diagramme sind variabel aufgrund der zur Verfügung stehenden NPSH.



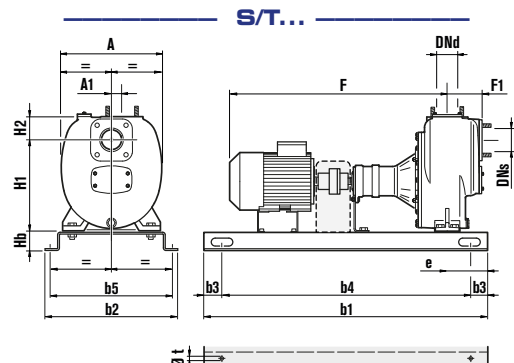
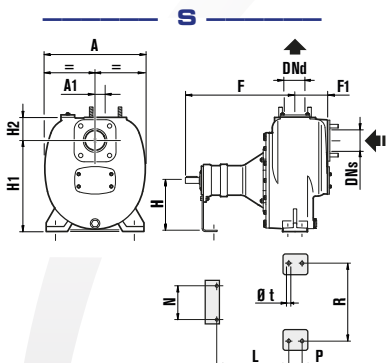
RB1031 1450 rpm revision: 001-C



S
FREIES
WELLENENDE



S/T...
GRUNDPLATTE -
KUPPLUNG



ABMESSUNGEN mm	DNs	DNd	A	A1	b1	b2	b3	b4	b5	e	F	F1	H	H1	H2	Hb	L	N	P	R	Ø t
RB1031A / B GS4	250	250	792	240							749	370	370	630	230	595	240		440		22
RB1031AGS/T374	250	250	792	240	1900	800	200	1500	750	225	749	370		630	230	55					20
RB1031BGS/T304	250	250	792	240	1900	800	200	1500	750	225	749	370		630	230	55					20

Indikative und unverbindliche Maße.